

CafeRomantica

830/850

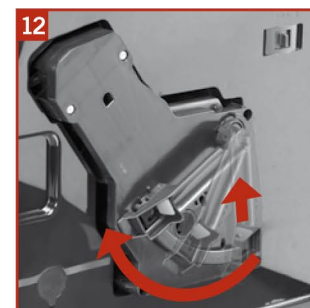
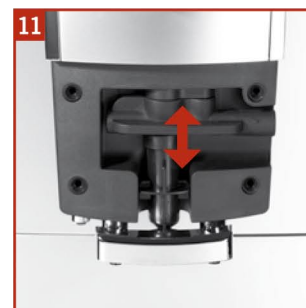
Kafijas automāts Lietošanas instrukcija

LV



NIVONA

Ražots Šveicē



- A** Teksta displejs
- B** Pagriešanas - uzspiešanas regulators
- C** Poga “>”
- D** Poga “Exit”
- E** Kafijas dozators, regulējams pēc augstuma
- F** Noņemams ūdens rezervuārs
- G** Pupiņu kontainers ar vāku
- H** Barošanas regulators
- I** Poga “ON / OFF”
- J** Tases sildītājs / fiksators
- K** Tases uzsildīšanas funkcijas regulēšana
(modelis 850)
- L** Servisa durtiņa
- M** Maltās kafijas nodaļums
- N** Paliktnis
- O** Atstrādātās kafijas nodaļums
(iekšā)
- P** Pilienu savācēja reste
- Q** Ritentiņi
- R** Piens uzpuošanas ierīce
(kapučinatora daļas)
- S** Fabrikas tabula ar modeļa nosaukumu
- T** Barošanas vada nodaļums
- U** Piens termoss
(850 modelim)

Cien. pircēj!

Esam ļoti pateicīgi par Jūsu augstas kvalitātes NIVONA produkcijas izvēli. Lai Jūs varētu lietot visas NIVONA ierīces iespējas, lūdzu, rūpīgi izlasiet šo lietošanas instrukciju. Pirmkārt ir nepieciešams iepazīties ar drošības instrukciju.

Glabājiet šo instrukciju drošā vietā. Tā var Jums noderēt, lai iegūtu informāciju par to, kā pareizi jālieto ierīce un gadījumā, ja ierīci nododat trešai personai.

1. Drošības instrukcija	5
2. Uztādīšana	7
2.1 Ierīces gatavošana	7
2.2 Darba sākums	7
2.3 Tašu uzsildīšanas funkcija	8
3. Programmēšanas funkcijas	9
3.1 Filtrs - filtra uzstādīšana, darbs bez filtra	9
3.2 Ūdens cietība	11
3.3 Temperatūra	12
3.4 Taimeris	12
3.5 Valoda	15
3.6 Skalošanas uzstādījumi	16
3.7 Enerģijas saglabāšana (ECO režīms)	16
3.8 Statistika	17
4. Kafijas gatavošana	18
4.1 Espresso gatavošana	19
4.2 Krēma kafijas gatavošana	22
4.3 Lungo kafijas gatavošana	22
4.4 Cappuccino gatavošana	23
4.5 Latte macchiato gatavošana	25
4.6 Karstā piena gatavošana	27
4.7 Karstā ūdens padošana	28
4.8 Individuālā programmēšana "Mana kafija"	29
4.9 Kafijas maluma uzstādījumi	30
4.10 Maltās kafijas izmantošana	30
5. Tehniskā apkalpošana un tīrīšana	31
5.1 Kapučinatora skalošana	31
5.2 Kafijas dozatora skalošana	32
5.3 Kapučinatora tīrīšana	32
5.4 Sistēmas tīrīšana	33
5.5 Tīrīšana no katlkameņa	34
5.6 Kopējā tīrīšana	36
5.7 Varišanas bloka tīrīšana	37
6. Sistēmas ziņojumi	38
7. Bojājumu diagnostika	39
8. Papildus informācija	40
9. Servisa apkalpošana	41

1. Drošības instrukcija

- Šo ierīci drīkst lietot tikai mērķos, kuriem tā bija izveidota (sadzīves lietošana), bet ne komercizmantošanai. Pretējā gadījumā garantijas saistības kļūst nederīgas.
- Darba spriegumam ir jāatbilst tīkla spriegumam. Sk. tabulu ar nosaukumu uz ierīces (att. 1 / S).
- Aizliegts lietot ierīci barošanas vada vai korpusa bojājumu gadījumā.
- Turiet barošanas vadu piemērotā attālumā no karstām virsmām.
- Nevelciet vadu, lai atslēgtu ierīci no elektrotīkla.
- Izpildiet tīrīšanas instrukcijas. Pretējā gadījumā garantijas saistības kļūst nederīgas.
- Pirms tehniskās apkalpošanas veikšanas ir jāpārlicinās, ka ierīce ir atslēgta no elektrotīkla.
- Uzstādiet ierīci tikai uz taisnas horizontālas virsmas un lietojiet to tikai ēku iekšienē.
- Neuzstādiet ierīci uz karstas virsmas vai atklāta uguns tuvumā.
- Turiet ierīci bērniem nepieejamā vietā.
- Vienmēr atslēdziet ierīci no elektrotīkla ilgas lietošanas pārtraukuma gadījumā.
- Bez nepieciešamības neatstājiet ierīci ieslēgtu.
- Aizliegts iegremdēt ierīci ūdenī.
- Aizliegts ievietot ierīci vai tās daļas trauku mazgāšanas mašīnā. Pretējā gadījumā garantijas saistības kļūst nederīgas.
- Defektu rašanās gadījumā ir steidzami jāatslēdz ierīce (nevelciet barošanas vadu vai ierīci, lai to atslēgt).
- Kompānija nenes atbildību par ierīces bojājumiem, kuri ir radīti tās nepareizās lietošanas rezultātā vai neprofesionālās apkalpošanas rezultātā. Tādos gadījumos garantijas apkalpošana nebūs veikta.
- Lietojiet integrētās kafijas dzirnaviņas tikai grauzdētu kafijas pupiņu malšanai. Aizliegts lietot tās darbā ar citiem produktiem. Katru reizi ir jāpārlicinās, ka konteinerā nav nekā lieka (izņemot kafiju), jo citādi garantija nebūs derīga.
- Nav rekomendējams, lai ierīci lietotu cilvēki ar ierobežotām fiziskām vai intelektuālām iespējām, tai skaitā cilvēki, kuriem nav pietiekami

daudz zināšanu un pieredzes, izņemot tos gadījumus, kad viņiem bija parādīts, kā ir jālieto ierīce, vai blakus ir persona, kura atbild par tā cilvēka drošību.

- Remonta nepieciešamības gadījumā, kā arī barošanas vada maiņas gadījumā, nosūtiet ierīci uz autorizētu servisa centru.



Brīdinājums: Elektriskās iekārtas remontu var veikt tikai kvalificētie darbinieki. Neprofesionāls remonts var būt bīstams lietotājiem. Gadījumā, ja ierīce bija nepareizi izmantota vai remontēta, garantijas saistības kļūst nederīgas.



Brīdinājums: ON/OFF pogas lietošana (att. 1/I) gatavošanas procesa laikā var sabojāt ierīci. Veiciet atslēgšanu tikai tad, kad ierīce ir neaktīvā stāvoklī.



Brīdinājums: Apageuma riski! Tvaika palaišanas laikā vai karstā ūdens gatavošanas laikā esat piesardzīgi ar kapučinatora / dozatora cauruli (att. 1/E). Pirms pieskarties pie tās, ļaujiet tai atdzist dažu minūšu laikā.

Piezīme: Jūsu pilnīgi automātiskais kafijas centrs ir apgādāts ar barošanas vada glabāšanas nodalījumu. Ja vads ir pārāk garš, to var izvietot glabāšanas nodalījumā ierīces otrajā daļā (att. 1/T).

CE Šī ierīce atbilst ES normām.

Elektrotīkla spriegums: 220 - 240 V

Jauda: 1465 W

Spiediens: 15 bar

Kafijas graudu konteiners: 250 g

Noņemams ūdens rezervuārs: 1.8 l

Izmēri: 26 x 34 x 46 (cm)

Svars: 9.3 kg

2. Uzstādīšana

2.1. Ierīces sagatavošana

NIVONA kafijas automāts gatavo kafiju atbilstoši Jūsu gaumei. Regulēšanas pamatelementi un tās funkcijas dažādiem kafijas tipiem pamatā ir vienādi.

- Pagriešanas - uzspiešanas regulators (att. 1/B) ļauj izvēlēties nepieciešamu nozīmi un apstriprināt to.
- Poga > (att. 1/C) vajadzīga navigācijai izvēlnē.
- Poga **Exit** (att. 1/D) ļauj izietu no esošās izvēlnes un pāriet iepriekšējā izvēlnē. Ar šīs pogas palīdzību var arī pārtraukt kafijas pagatavošanu.

Rūpīgi atbrīvojiet ierīci un tās daļas no iepakojuma.

- Noņemiet ūdens rezervuāru (att. 1/F un 2) un izmazgājiet to aukstā ūdenī.
- Pēc tam uzpildiet rezervuāru līdz "max" līmenim (1.8 l) un uzstādiet to ierīcē. Pārliecinieties, ka tas ir ievietots (līdz klišķim).



Brīdinājums: Uzpildiet rezervuāru tikai ar aukstu svaigu ūdeni. Nelietojiet gāzētu ūdeni vai citus šķidrumus.

- Atveriet konteineru vāku kafijai (att. 1/G un 3) un iebert kafijas pupiņas.



Brīdinājums: Nelietojiet pupiņas, kuras satur papildinājumus (piemēram, cukuru). Papildinājumi var sabojāt ierīces mehānismu un rezultātā paaugstināt remonta cenu, jo šajā gadījumā garantija nav derīga.

2.2. Darba sākums

Pieslēdziet ierīci pie tīkla. Ieslēdziet barošanu (att. 1/H), pēc tam uzspiediet ON/OFF pogu (att. 1/I). Uz displeja parādīsies ziņojums Getting Started ("Darba sākums").

Uz displeja parādīsies ziņojums - Heating ("Iesildīšana"). Sistēma ātri iesildīsies, pēc tam uz ekrāna parādīsies ziņojums - Please rinse ("Lūdzu, izskalojiet").

- Uzspiediet pogu uz regulatora. Sistēma īstenos skalošanu, pēc tam tā būs gatava darbam, un uz displeja parādīsies galvenā izvēlne (att. 1/A). Turpmāk vienmēr izpildiet šo ātro procedūru, kuras laikā ierīce iztīrās no kafijas un ūdens atlikumiem no iepriekšējās ielādēšanas. Atcerieties, ka no tā ir atkarīgs kafijas svaigums un aromāts.



Piezīme: Ūdens padošanas sistēmas piepildīšana. Pirmās lietošanas laikā var rasties grūtības ar ūdens padošanu. Šajā gadījumā pēc ON/OFF pogas ieslēgšanas uz ekrāna parādīsies ziņojums Fill up pipe system ("Uzpildiet sistēmu").

- Izvietojiet konteineru ar apjomu ne mazāk par 0,5l zem kafijas dozatora.
- Uzspiediet pogu uz regulatora. Sistēma uzpildīsies. Ūdens var lieties no dozatora (att. 1/E). Sistēma ātri iesildīsies, pēc kā uz ekrāna parādīsies ziņojums Please rinse ("Lūdzu, izskalojiet").
- Uzspiediet pogu uz regulatora
- Uz ekrāna parādīsies ziņojums - NIVONA. Sistēma ātri iesildīsies, pēc ka uz ekrāna parādīsies galvenā izvēlne - ierīce ir gatava darbam!

Jūs varat izvēlēties vienu no 16 valodām. Lai to izdarītu, pagrieziet regulatoru līdz atzīmei Settings ("Uzstādījumi"), tad līdz parametram Language "Valoda" un izvēlēties nepieciešamo valodu (sk. nodaļu 3.5.).

2.3. Tašu uzsildīšanas funkcija

Jūsu kafijas automāts ir apgādāts ar "pasīvu" tašu uzsildīšanas funkciju - siltums, kurš izdalās ierīces darba laikā, padodas uz tašu fiksatoru (att. 1/J), lai uzsildītu tur izvietotu tasi (tikai tad, kad ierīce ir ieslēgta).

Tikai 850: Šī ierīce ir apgādāta ar augstas kvalitātes tašu uzsildīšanas funkciju (att. 1/J), kuru var ieslēgt vai atslēgt (att. 1/K).

- Funkcijas ieslēgšanai uzspiediet pogu (att.1/K) - barošanas regulatoram jābūt ieslēgtam (att. 1/H). Uz displeja parādīsies ziņojums - Cup heater on ("Tases uzsildīšana ieslēgta").
- Lai atslēgtu šo funkciju, atkal uzspiediet pogu (att. 1/K). Uz ekrāna parādīsies ziņojums - Cup heater off ("Tašu uzsildīšana atslēgta").

- Jūs varat arī ieprogrammēt tašu uzsildīšanas funkcijas aktivāciju (sk. nodaļu 3.4.4.).

Padoms: Lietojiet šo funkciju, lai mainītu Jūsu kafijas aromātu un temperatūru, atbilstoši Jūsu gaumei.

3. Programmēšanas funkcijas

Piezīme: Katram kafijas tipam ir uzstādīti parametri pēc noklusējuma, tāpēc var uzreiz sākt gatavot kafiju (sk. nodaļu 4.) Tomēr mēs rekomēdējam mainīt standarta parametrus pēc nepieciešamības.

3.1. Filtrs - ustādīšana, darbs bez filtra

3.1.1. Darbs ar filtru

Ierīces aksesuāros ir speciāls filtrs ūdens tīrīšanai. Pareiza filtra pielietošana palīdzēs retāk veikt tīrīšanu no katlakmeņa (mēs rekomēdējam veikt šo ciklu divas reizes gadā). Ir nepieciešams mainīt filtra uzstādījumus uz "FILTRS IR" lai ierīce zinātu, ka filtrs ir uzstādīts. Pēc noklusējuma ir uzstādīts režīms "FILTRA NAV".

- Pagrieziet regulatoru līdz atzīmei Settings ("Uzstādījumi") un uzspiediet to.
- Pagrieziet regulatoru, lai izvēlētos parametru Filter ("Filtrs") un uzspiediet to.
- Pagrieziet regulatoru, lai izvēlētos parametru Insert filter? Yes ("Uzstādīt filtru? Jā."). Uzspiediet pogu uz regulatora.
- Uz displeja parādīsies ziņojums - Insert filter ("Uzstādiat filtru").
- Iztukšojiet ūdens rezervuāru (att. 1/F un 2) un rūpīgi ieskrūvējiet filtru ūdens rezervuāra skavā, lietojot montējamo instrumentu mērkarotes galā (att. 4).
- Uzpildiet rezervuāru ar svaigu ūdeni un uzstādiat to ierīcē.
- Uzstādiat konteineru ar apjomu ne mazāk par 0,5l zem atsevišķas caurules blakus dozatoram (att. 1/E), un uzspiediet pogu uz regulatora. Sistēma īsteno skalošanu. Uz displeja parādīsies ziņojums - Rinsing Filter ("Filtra skalošana").

- Uzgaidiet kādu laiku, līdz no caurules blakus dozatoram netecēs ūdens.

Sistēma ātri iesildīsies pēc tam tā būs atkal sagatavota lietošanai un uz displeja parādīsies galvenā izvēlne (att. 1/A).



Svarīgi: Ja Jūs lietojat filtru un izmainjāt filtra funkcijas uzstādījumu uz "FILTRS IR", tad ūdens cietība un atbilstošā funkcijas vairāk neparādīsies. Ierīce automātiski uzstādīs ūdens cietību uz Līmeni 1. Tas nozīmē, ka katlakmeņa tīrīšanu vajadzēs veikt retāk - katru reizi, kad uz displeja parādīsies atbilstošais ziņojums. Filtrs zaudē savu efektivitāti apmēram pēc 50 l ūdens.



Brīdinājums: Ja ierīci Jūs lietojiet reti, un uz displeja neparādās ziņojums "Replace filter", tad filtru ir nepieciešams mainīt ne retāk kā reizi divos mēnešos. Ja Jūs izmantojat ierīci neregulāri, ziņojums par filtra maiņas nepieciešamību neparādīsies uz displeja. Maiņas datumu var uzstādīt filtra augšējā daļā.

3.1.2 Darbs bez filtra

Ja Jūs vairāk negribat lietot filtru, ir nepieciešams mainīt filtra uzstādījumu uz "FILTRA NAV". Tas ir svarīgi, jo bez filtra ierīci būs jātīra no katlakmeņa biežāk.



- Pagrieziet regulatoru līdz atzīmei Settings ("Uzstādījumi") un uzspiediet to.
- Pagrieziet regulatoru, lai izvēlētos parametru Filter ("Filtrs") un uzspiediet to.
- Pagrieziet regulatoru, lai izvēlētos parametru Insert filter? No ("Uzstādiat filtru? Nē.").
- Uzspiediet pogu uz regulatora, lai apstiprinātu.
- Uz displeja parādīsies izvēlne ar citiem parametriem
- Turpiniet darbu ar citiem parametriem, var izejiet no parametru izvēlnes, uzspiežot pogu Exit ("Iziej").



Piezīme: Strādājot bez filtra ir nepieciešams mainīt ūdens cietības uzstādījumus.

3.2. Ūdens cietība

Atkarībā no ūdens cietības Jūsu apkārtnē, kā arī no tā, vai ūdens filtrs ir uzstādīts, ierīces tīrīšanu no katlakmeņa ir jāveic biežāk vai retāk. Lai sistēma pareizi rādītu, kad ir nepieciešams veikt katlakmeņa tīrīšanu, pirms pirmās lietošanas ir jāveic pareizu ūdens cietības līmeņa uzstādījumu.

Pēc noklusējuma ir uzstādīts 3. ūdens cietības līmenis.

Ja Jūs lietojat filtru un mainījāt filtra funkcijas uzstādījumu uz "Filtrs ir", tad ūdens cietības līmeņa funkcijas nebūs pieejamas. Ierīce automātiski uzstādīs cietības līmeni uz 1.līmeni.

No sākuma realizējiet ūdens analīzi ar testa josliņu no komplekta.

- Iegremdējiet testa josliņu ūdenī, izņemiet un viegli sakratiet to.
- Apmēram pēc minūtes var iegūt rezultātu, saskaitot sarkano punktu skaitu uz testa josliņas.
- Regulējumu uzstādīšana, kura atbilst dažādiem cietības līmeņiem, īstenojas tā:

Testa josliņa / Cietība = līmenis

- 1 sarkans punkts / 1 - 7° = cietības līmenis 1
- 2 sarkanie punkti / 8 - 14° = cietības līmenis 2
- 3 sarkanie punkti / 15 - 21° = cietības līmenis 3
- 4 sarkanie punkti / >21° = cietības līmenis 4



Piezīme: Ja neviens no punktiem nekļūst sarkans, nepieciešams uzstādīt cietību uz minimālo līmeni 1.



- Pagrieziet regulatoru līdz atzīmei Settings ("Uzstādījumi") un uzspiediet to.
- Pagrieziet regulatoru, lai izvēlētos parametru Water hardness ("Ūdens cietība") un uzspiediet to.
- Pagriežot regulatoru, izvēlieties nepieciešamo cietības nozīmi.
- Uzspiediet pogu uz regulatora, lai apstiprinātu.

Uz displeja parādīsies izvēlne ar citiem parametriem

- Turpiniet darbu ar citiem parametriem, vai izejiet no parametru izvēlnes, uzspiežot pogu **Exit** ("Iziet").

3.3. Temperatūra

Jūs varat izvēlēties nepieciešamo kafijas temperatūras līmeni: Normal ("Vidējā"), High ("Augstā") vai Maximum ("Maksimālā"). Pēc noklusējuma ir uzstādīts līmenis High ("Augstā"). Tālāk būs aprakstīta kopējās temperatūras uzstādījuma procedūra visiem kafijas tipiem. Jūs varat uzstādīt temperatūru katram kafijas tipam atsevišķi (sk. nodaļu 4.) Lai to izdarītu, ir jāizvēlas parametrs Individually ("Individuāli").



- Pagrieziet regulatoru līdz atzīmei Settings ("Uzstādījumi") un uzspiediet to.
- Pagrieziet regulatoru, lai izvēlētos parametru Temperature ("Temperatūra") un uzspiediet to.
- Pagriežot regulatoru, izvēlieties nepieciešamo temperatūras līmeni.
- Uzspiediet pogu uz regulatora, lai apstiprinātu.

Uz displeja parādīsies izvēlne ar citiem parametriem

Turpiniet darbu ar citiem parametriem, vai izejiet no parametru izvēlnes, uzspiežot pogu **Exit** ("Iziet").

3.4 Taimeris



Brīdinājums: Pirms lietot šo funkciju, nepieciešams uzstādīt sistēmas laiku (sk. nodaļu 3.4.1.).



Brīdinājums: Gadījumā, ja barošana (att. 1/H) ir atslēgta vai bija pārtraukta sakarā ar elektroenerģijas problēmām, ir nepieciešams atkārtoti uzstādīt sistēmas laiku, lai būtu iespēja lietot funkcijas, kuras ir aprakstītas nodaļās 3.4.2 - 3.4.4.



Brīdinājums: Sistēmas laiks parādīsies uz displeja, kad ierīce ir gaidīšanas režīmā, t.i. bija atslēgta ar ON/OFF pogu (att. 1/I).

3.4.1 Sistēmas laika uzstādīšana



- Pagrieziet regulatoru līdz atzīmei Settings ("Uzstādījumi") un uzspiediet to.
- Pagrieziet regulatoru, lai izvēlētos parametru Times ("Laiks") un uzspiediet to.
- Pagrieziet regulatoru, lai izvēlētos parametru Clock

- ("Pulkstenis") un uzspiediet to.
- Izvēlieties parametru Disabled ("Atslēgts"), lai atslēgtu pulksteni, vai parametru Set Clock ("Laika uzstādījumi"), lai uzstādītu laiku. Uzspiediet pogu uz regulatora.

Uz ekrāna sāks mirgot stundu nozīme.

- Pagrieziet regulatoru, lai noregulātu stundu nozīmi.
- Uzspiediet pogu uz regulatora, lai apstiprinātu savu izvēli.

Pēc tam uz ekrāna sāks mirgot minūšu nozīme.

- Pagrieziet regulatoru, lai noregulētu minūšu nozīmi.
- Uzspiediet pogu uz regulatora, lai apstiprinātu izvēlēto nozīmi.
- Uzspiediet pogu Exit ("Iziet"), lai izietu no šīs izvēlnes.
- Turpiniet strādāt ar citiem parametriem vai izejiet no parametru izvēlnes, uzspiežot pogu **Exit** ("Iziet").

3.4.2 Automātiskā ieslēgšana

Ierīcē ir integrētā automātiskās ieslēgšanas funkcija katru dienu noteiktā laikā. Piemēram, ierīce var gatavot kafiju brokastīm. Ieslēgšanas laika regulēšanai sekojiet instrukcijām:



- Pagrieziet regulatoru līdz atzīmei Settings ("Uzstādījumi") un uzspiediet to.
- Pagrieziet regulatoru, lai izvēlētos parametru Times ("Laiks") un uzspiediet to.
- Pagrieziet regulatoru, lai izvēlētos parametru Unit auto ON ("Auto ieslēgšana iesl."), un uzspiediet to.
- Izvēlieties parametru Disabled ("Atslēgts"), lai atslēgtu autom. ieslēgšanas funkciju, vai parametru Set auto ON ("Uzstādīt auto IESLĒGT") funkcijas aktivācijai. Uzspiediet pogu uz regulatora.

Uz displeja sāks mirgot stundu nozīme.

- Pagrieziet regulatoru, lai uzstādītu stundu nozīmi.
- Uzspiediet pogu uz regulatora, lai apstiprinātu.

Uz displeja sāks mirgot minūšu nozīme.

- Pagrieziet regulatoru, lai noregulētu minūšu nozīmi.
- Uzspiediet pogu uz regulatora, lai apstiprinātu izvēlēto nozīmi.

Tagad ierīce automātiski ieslēgsies katru dienu noteiktā laikā

- Turpiniet strādāt ar citiem parametriem vai izejiet no parametru izvēlnes, uzspiežot pogu **Exit** ("Iziet").

3.4.3 Automātiskā izslēgšanās

Šī funkcija ļauj uzstādīt ierīces darba laiku pirms ieeit gaidīšanas režīmā. Pēc noklusējuma ir uzstādīta parametra nozīme After 0.5 hours ("Pēc pusstundas").

- Pagrieziet regulatoru līdz atzīmei Settings ("Uzstādījumi") un uzspiediet to.
- Pagrieziet regulatoru, lai izvēlētos parametru Times ("Laiks") un uzspiediet to.
- Pagrieziet regulatoru, lai izvēlētos parametru Unit auto OFF ("Auto izslēgšana pēc"), un uzspiediet to.

Uz displeja parādīsies izslēgšanas laiks (no pusstundas līdz 12 stundām)

- Pagrieziet regulatoru, lai uzstādītu izslēgšanas laiku.
- Uzspiediet pogu uz regulatora izvēles apstiprināšanai.

Uz displeja parādīsies citi laika parametri. Ierīce automātiski pārslēgsies gaidīšanas režīmā pēc uzstādītā laika.

- Turpiniet strādāt ar citiem parametriem vai izejiet no parametru izvēlnes, uzspiežot pogu **Exit** ("Iziet").

3.4.4 Automātiskā tašu uzsildīšana

Tikai modelim 850: Var uzstādīt automātisku funkcijas ieslēgšanu, lai kad Jūs strādājat ar ierīci, tašu fiksators paliktu silts. Ja vienlaikus ar funkciju Cup heater auto ON ("Autom. tašu uzsildīšana") ir aktivēta automātiskās ieslēgšanas

funkcija, tašu uzsildīšanas ieslēgšana tiks veikta par 20 minūtēm agrāk, nekā automātiskās ieslēgšanas funkcija.



- Pagrieziet regulatoru līdz atzīmei Settings ("Uzstādījumi") un uzspiediet to.
- Pagrieziet regulatoru, lai izvēlētos parametru Times ("Laiks") un uzspiediet to.
- Pagrieziet regulatoru, lai izvēlētos parametru Cup heater ON ("Autom. tašu uzsildīšana"), un uzspiediet to.
- Ar regulatora palīdzību izvēlieties Disabled ("Atslēgts") vai Enablad ("Ieslēgts").
- Uzspiediet pogu uz regulatora, lai apstiprinātu izvēlēto nozīmi.

Uz ekrāna parādīsies citi laika parametri.

- Turpiniet strādāt ar citiem parametriem vai izejiet no parametru izvēlnes, uzspiežot pogu Exit ("Iziet").

3.4.5 Laika formāta uzstādīšana

Šī funkcija ļauj izvēlēties 12- vai 24-stundu laika formātu. Pēc noklusējuma ir izvēlēts 24-stundu formāts.



- Pagrieziet regulatoru līdz atzīmei Settings ("Uzstādījumi") un uzspiediet to.
- Pagrieziet regulatoru, lai izvēlētos parametru Times ("Laiks") un uzspiediet to.
- Pagrieziet regulatoru, lai izvēlētos parametru "Laika formāts" un uzspiediet to.
- Ar regulatora palīdzību izvēlieties 24 hours vai am/pm (12-stundu)
- Uzspiediet pogu uz regulatora, lai apstiprinātu izvēlēto nozīmi.

Uz ekrāna parādīsies citi laika parametri.

- Turpiniet strādāt ar citiem parametriem vai izejiet no parametru izvēlnes, uzspiežot pogu Exit ("Iziet").

3.5 Valoda

Var izvēlēties vienu no sekojošām valodām: angļu, vācu, franču, itāļu, spāņu, portugāļu, poļu, holandiešu, krievu, čehu, zviedru, igauņu, turku, ungāru, dāņu un somu.



- Pagrieziet regulatoru līdz atzīmei Settings ("Uzstādījumi") un uzspiediet to.
- Pagrieziet regulatoru, lai izvēlētos parametru Language ("Valoda") un uzspiediet to.
- Pagrieziet regulatoru, lai izvēlētos parametru nepieciešamo valodu.
- Uzspiediet pogu uz regulatora, lai apstiprinātu izvēlēto nozīmi.

Uz ekrāna parādīsies izvēlne ar citiem parametriem.

- Turpiniet strādāt ar citiem parametriem vai izejiet no parametru izvēlnes, uzspiežot pogu Exit ("Iziet").

3.6 Skalošanas uzstādījumi

Skalošanas programmu ieprogrammē un uzstāda ražotājs. Katru reizi pēc IESLĒGŠANAS ierīce patstāvīgi iesildās un pieprasa skalošanu. Uz displeja parādās atbilstošais ziņojums par skalošanu, pēc ka ir nepieciešams ielādēt skalošanu ar rokām ar pogu uz regulatora.

Var arī ieprogrammēt šo funkciju pēc ierīces ATSLĒGŠANAS.



- Pagrieziet regulatoru līdz atzīmei Settings ("Uzstādījumi") un uzspiediet to.
- Pagrieziet regulatoru, lai izvēlētos parametru OFF rinsing ("Skalošana pēc ieslēgšanas") un uzspiediet to.
- Pagrieziet regulatoru, lai izvēlētos Enabled ("Ieslēgts") vai Disabled ("Atslēgts").
- Uzspiediet pogu uz regulatora, lai apstiprinātu izvēlēto nozīmi.

Uz ekrāna parādīsies izvēlne ar citiem parametriem.

- Turpiniet strādāt ar citiem parametriem vai izejiet no parametru izvēlnes, uzspiežot pogu Exit ("Iziet").



Piezīme: Ieprogrammētā skalošana pēc atslēgšanas īstenošies tikai pēc kaut vienas kafijas pagatavošanas.

3.7 Enerģijas saglabāšana (ECO režīms)

Jūsu ierīce ir apgādāta ar modernu enerģijas saglabāšanas funkciju.

Šī funkcija ir aktivēta pēc noklusējuma un tā pārslēdz ierīci uz ECO režīmu ar minimālu uzsildīšanu pēc 3 minūtēm (uzstāda ražotājs) pēc pēdējas lietošanas. Ja kafijas gatavošana ladējas no ECO režīma, tas ilgst uz dažām sekundēm ilgāk (uzsildīšanas laiks). ECO funkciju var atslēgt.



- Pagrieziet regulatoru līdz atzīmei Settings ("Uzstādījumi") un uzspiediet to.
- Pagrieziet regulatoru, lai izvēlētos parametru ECO mode ("ECO režīms") un uzspiediet to.
- Pagrieziet regulatoru, un uzstādiat laiku, pēc kura būs īstenota pārslēgšana uz ECO režīmu.

- Uzspiediet pogu uz regulatora, lai apstiprinātu izvēlēto nozīmi.

Uz ekrāna parādīsies izvēlne ar citiem parametriem.

- Turpiniet strādāt ar citiem parametriem vai izejiet no parametru izvēlnes, uzspiežot pogu **Exit** ("Iziet").



Piezīme: Pēc ierīces pārslēgšanas uz ECO režīmu uz displeja parādīsies ziņojums Save energy ("Energijas saglabāšana").

- ECO režīmā uzspiediet pogu uz regulatora. Ierīce iesildīsies un atkal būs gatava ekspluatācijai.

3.8 Statistika

Statistikas izvēlne ļauj pārskatīt informāciju par pagatavotiem dzērieniem un par lietojamām funkcijām kopš pirmās ierīces ieslēgšanas.

Espresso, Cafe Creme, Caffe Lungo, Cappuccino, Latte Macchiato, My coffee ("Mana kafija"), Powder coffee ("Maltā kafija"), 1 cup ("1 tase"), 2 cups ("2 tases"), Total ("Kopumā = visi kafijas veidi"), Hot water ("Karsts ūdens"), Milk ("Silts piens"), Cleaning ("Tīrīšana"), Descalling ("Skalošana"), Filter replace ("Filtra mainīšana").



- Pagrieziet regulatoru līdz atzīmei Settings ("Uzstādījumi") un uzspiediet to.
- Pagrieziet regulatoru, lai izvēlētos parametru Statistics ("Statistika") un uzspiediet to.

- Statistikas pārskats īstenojas ar regulatora pagriešanu.

- Uzspiediet pogu uz regulatora, lai pabeigtu pārskatu.

Uz ekrāna parādīsies izvēlne ar citiem parametriem.

- Turpiniet strādāt ar citiem parametriem vai izejiet no parametru izvēlnes, uzspiežot pogu **Exit** ("Iziet").

4. Kafijas gatavošana

NIVONA kafijas automāts ļauj gatavot dažādus kafijas tipus neatkarīgi no Jūsu gaumes. Izvēlētais kafijas tips parādās uz displeja attēla un teksta veidā (piem., espresso tases attēls un kafijas nosaukums "Espresso").

- Kafijas tipa izvēle īstenojas ar pagriešanas un uzspiešanas regulatora palīdzību (att. 1/B).
- Regulējams pēc augstuma dozators (att. 1/E) var būt pacelts vai pazemināts atkarībā no tases izmēriem. Regulējot dozatoru, Jums nevajadzēs papildus tīrīt korpusu no kafijas šļakatām



Uz displeja parādīsies tases attēls un piezīme šim attēlam (piem., "Espresso"). Pagriežot un uzspiežot regulatoru var izvēlēties nepieciešamu kafijas tipu.



Piezīme: Esošie parametri izvēlētam kafijas tipam ir norādīti displeja apakšējā daļā simbolu veidā (piem., kafijas stiprums ir parādīts ar kafijas pupiņu skaitu).

Katram kafijas tipam ir iespējami divi gatavošanas veidi.

- a) Drīkst lietot standarta parametrus no izvēles Coffee recipes ("Kafijas recepti").
- b) Drīkst uzstādīt patstāvīgus parametrus katrai kafijas gatavošanas procedūrai. Tad standarta uzstādījumi būs saglabāti.

Mainīt var tādu parametru:

- stiprums (=aromāts);
- dzēriena apjoms vienai tasei vai glāzei (ml);
- kafijas porcija procentos (%) (dzērieniem ar pienu);
- putu apjoms (ml) (dzērieniem ar pienu);

- temperatūra;
- tašu daudzums.

Pirmā kafijas gatavošana: Pirmo reizi gatavojot kafiju, ir jāatceras, ka kafijas dzirnaviņas ir tukšas. Pēc pirmās malšanas uz displeja var parādīties ziņojums - Fill up beans ("Ieberiet pupiņas"), un kafijas vārīšana turpināsies. Atkal uzspiediet pogu uz regulatora un process būs izpildīts.

Divu tašu gatavošana

→ Lai pagatavotu divas kafijas tases, ir nepieciešams divreiz uzspiest pogu uz regulatora.

Gatavojot divas kafijas tases ierīce pirmkārt īsteno vienas porcijas malšanu un vārīšanu, un tad otrās. Ja pēc pirmās porcijas sistēmā beidzās ūdens vai kafijas pupiņas, vai atstrādātās kafijas nodalījums ir pārpildīts, uz displeja parādīsies atbilstošais brīdinājums un kafijas vārīšana būs pārtraukta.

- Izpildiet visas instrukcijas, norādītas ziņojumā, un tikai pēc tam vienu reizi uzspiediet pagriešanas regulatoru, lai pagatavotu otru tasi kafijas.
- **Piezīme:** dubultās porcijas gatavošanas laikā neaizmirstiet uzlikt otru tasi zem dozatora (att. 6).

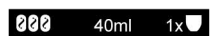
Tikai 830 modelim: Divu tašu gatavošanas funkciju var pielietot tikai dzērieniem bez piena (Espresso, Cafe Creme, Caffe Lungo).

Tikai 850 modelim: Speciālā tehnoloģija ļauj gatavot dubulto porciju dzērieniem ar pienu (Cappuccino, Latte Macchiato, karsts piens).

4.1 Espresso gatavošana



Standarta espresso gatavošanas parametri: stiprums - Normal ("Vidējā"), apjoms - 40 ml, 1 tase.



Uz displeja parādās sekojoši: trīs kafijas pupiņas, piezīme "40 ml" un viena tase.

4.1.1 Standarta parametri



- Ievietojiet tasi zem kafijas dozatora (att. 5)
- Pagrieziet regulatoru līdz espresso attēlam un uzspiediet to.

Ieslēgsies tases apgaismojums, un ierīce iesāks espresso gatavošanu pēc standarta parametriem.

Standarta parametru maiņas procedūra



- Pagrieziet regulatoru līdz atzīmei Settings ("Uzstādījumi") un uzspiediet to.
- Pagrieziet regulatoru, lai izvēlētos parametru Coffee recipes ("Kafijas recepti") un uzspiediet to.
- Pagrieziet regulatoru, lai izvēlētos parametru Espresso ("Espresso"), un uzspiediet to. Pieejamās stipruma, apjoma un temperatūras nozīmes (ja temperatūras uzstādīšanas izvēlnē izvēlēts parametrs Individually ("Individuāls") (sk. nodaļu 3.3.)) parādīsies uz displeja.

→ Stipruma izvēle

- Pagrieziet regulatoru, lai izvēlētos stipruma parametru Flavour ("Aromāts"), un uzspiediet to.
- Pagriežot regulatoru izvēlieties vienu no pieejamiem stipruma līmeņiem (ļoti vājš, vājš, normāls, stiprs, ļoti stiprs). Uzspiediet pogu uz regulatora, lai apstiprinātu izvēlēto parametru.
- Turpiniet strādāt ar citiem parametriem vai izejiet no parametru izvēlnes, uzspiežot pogu **Exit** ("Iziet").

→ Apjoma izvēle

- Pagrieziet regulatoru, izvēlētos parametru Amount total ("Kopējais daudzums"), un uzspiediet to.

Pagriežot regulatoru, regulatoru izvēlieties vienu no pieejamiem kopējā apjoma parametriem (no 20ml līdz 240ml). Uzspiediet pogu uz regulatora, lai apstiprinātu izvēlēto parametru.



Piezīme: Tases izmēram ir jāatbilst izvēlētajam dzēriena apjomam.

- Turpiniet strādāt ar citiem parametriem vai izejiet no parametru izvēlnes, uzspiežot pogu **Exit** ("Iziet").

→ Temperatūras izvēle

- Pagrieziet regulatoru, lai izvēlētos parametru

- Temperature ("Temperatūra"), un uzspiediet to.
- Ar regulatora palīdzību izvēlieties nepieciešamo temperatūru (Normal ("Vidējā"), High ("Augstā") un Maximum ("Maksimālā")). Uzspiediet pogu uz regulatora, lai apstiprinātu parametra izvēli.
- Turpiniet strādāt ar citiem parametriem vai izejiet no parametru izvēlnes, uzspiežot pogu **Exit** ("Iziet").

4.1.2 Individuālu parametru uzstādīšana

Neatkarīgi no standarta parametriem, ir iespēja izvēlēties arī individuālus parametru katrā espresso gatavošanas laikā.



- Galvenā izvēlnē, lietojot regulatoru, izvēlieties attēlu Espresso ("Espresso").
- Ar pogas > (att. 1/C) pārejiet pie kafijas stipruma izvēles (mirgojošais pupiņu attēls).
- Pagrieziet regulatoru, lai izvēlētos nepieciešamo stipruma līmeni. Ja nepieciešams mainīt citus parametrus, piemēram, apjoms un tašu skaits:
- Uzspiediet pogu > (att. 1/C) dažas reizes, līdz uz displeja sāks mirgot vajadzīgais parametrs.
- Pagrieziet regulatoru, lai izvēlētos nepieciešamo parametra nozīmi.
- Lai aktivētu uzstādījumus, uzspiediet pogu Exit ("Iziet") un nedaudz uzgaidiet.
- Uzspiediet pogu uz regulatora, lai iesāktu kafijas pagatavošanu.



Piezīme: Ir iespēja mainīt dažus parametrus kafijas gatavošanas laikā. Tie parametri, kurus drīkst mainīt, mirgo displeja apakšējā daļā.

- Pagrieziet regulatoru, lai izvēlētos nepieciešamo parametra nozīmi.

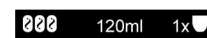
Gatavošanas laikā var mainīt tādus parametrus: kafijas stiprums (pupiņu attēls), apjoms (mirgošais uzraksts "ml").

- Lai atceltu gatavošanas procesu, uzspiediet pogu **Exit** ("Iziet") (att. 1/D).

4.2 Krēma-kafijas gatavošana



Standarta krēma-kafijas gatavošanas parametri: stiprums - Normal ("Vidējā"), apjoms - 120ml, 1 tase.



Uz displeja tas parādās sekojoši: trīs kafijas pupiņas, uzraksts "120 ml" un viena tase.

4.2.1 Standarta parametri

- Ievietojiet tasi zem dozatora (att. 5).
- Pagrieziet regulatoru līdz krēma-kafijas zīmei (Cafe Creme) un uzspiediet to.

Ieslēgsies tases apgaismojums, un ierīce sāks krēma-kafijas gatavošanu pēc standarta parametriem.

Standarta parametru mainīšanas procedūra krēma-kafijai īstenojas līdzīgi (sk. Espresso gatavošana).

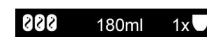
4.2.2 Individuālu parametru uzstādīšana

Neatkarīgi no standarta parametriem ir iespēja izvēlēties individuālus parametrus katrā krēma-kafijas gatavošanas laikā. Regulēšanas procedūra īstenojas līdzīgi (sk. Espresso gatavošana).

4.3 Lungo kafijas gatavošana



Standarta parametri Lungo kafijas gatavošanai: stiprums - Normal ("Vidējā"), apjoms - 180ml, 1 tase.



Uz displeja tas parādās sekojoši: trīs kafijas pupiņas, uzraksts "180 ml" un viena tase.

4.3.1 Standarta parametri



- Ievietojiet tasi zem dozatora (att. 5).
- Pagrieziet regulatoru līdz lungo kafijas atzīmei (Caffe Lungo) un uzspiediet to.

Ieslēgsiet tases apgaismošana, un ierīce sāks lungo kafijas programmēšanu pēc standarta parametriem.

Standarta parametru mainīšanas procedūra lungo kafijas gatavošanai īstenojas līdzīgi (sk. Espresso gatavošana).

4.3.2 Individuālu parametru uzstādīšana

Neatkarīgi no standarta parametriem ir iespēja izvēlēties individuālus parametrus katrā lungo kafijas gatavošanas laikā. Regulēšanas procedūra īstenojas līdzīgi (sk. Espresso gatavošana).

4.3 Cappuccino gatavošana



Standarta parametri Cappuccino gatavošanai: stiprums - Normal ("Vidējā"), apjoms - 200ml, kafijas doze - 20%, 1 tase.



Uz displeja tas parādās sekojoši: trīs kafijas pupiņas, uzraksti "200 ml", "20%" un viena tase.

Ar automātiskā kapučinatora (uzputošanas ierīces) palīdzību var uzputot pienu tieši iepakojumā vai citā konteinerā (piemēram, termosā), un pēc tam ieliet to tasē.

- Savienojiet ūdens iesūkšanas cauruli ar regulējamo pēc augstuma kafijas dozatoru (att. 7).
- Nolaidiet citu caurules galu (att. 8) iepakojumā vai citā konteinerā ar pienu.



Brīdinājums: Piekaltušo pēc uzputošanas pienu ir grūti attīrīt, tāpēc veiciet tīrīšanu uzreiz pēc ierīces atdzišanas!

4.4.1 Standarta parametri



- Ievietojiet tasi zem dozatora (att. 5).
- Pagrieziet regulatoru līdz Cappuccino zīmei (Cappuccino) un uzspiediet to.

Ieslēgsies tases apgaismojums, un ierīce sāks cappuccino gatavošanu pēc standarta parametriem.

Standarta parametru mainīšanas procedūra cappuccino īstenojas līdzīgi (sk. Espresso gatavošana).

Pieejamas stiprums, kopēja apjoma (no 20 līdz 360ml), kafijas dozas (procentos), piena apjoma un temperatūra nozīmes parādīsies uz displeja.

→ Kafijas dozas izvēle

- Pagrieziet regulatoru, lai izvēlētos parametru Coffee recipes ("Kafijas receptes"), cappuccino (Cappuccino) un uzspiediet to.
- Pagriežot regulatoru, izvēlieties nepieciešamo kafijas attiecību. Uzspiediet pogu uz regulatora, lai apstiprinātu izvēlētu parametru.
- Turpiniet citu parametru mainīšanu vai izejiet no parametru izvēlnes, uzspiežot pogu **Exit** ("Iziet").

→ Putu apjoma izvēle

- Pagrieziet regulatoru, lai izvēlēties parametru Amount froth ("Putu apjoms"), un uzspiediet to.
- Pagriežot regulatoru, izvēlieties nepieciešamo piena apjomu. Uzspiediet pogu uz regulatora, lai apstiprinātu izvēlēto parametru.
- Turpiniet citu parametru mainīšanu vai izejiet no parametru izvēlnes, uzspiežot pogu **Exit** ("Iziet").

4.4.2 Individuālu parametru uzstādīšana

Neatkarīgi no standarta parametriem ir iespēja izvēlēties individuālus parametrus katrā cappuccino gatavošanas laikā. Regulēšanas procedūra īstenojas līdzīgi (sk. Espresso gatavošana).



Piezīme: Ir iespēja mainīt dažus parametrus kafijas gatavošanas laikā. Tie parametri, kurus drīkst mainīt, mirgo displeja apakšējā daļā.

- Pagrieziet regulatoru, lai izvēlieties nepieciešamo parametra nozīmi. Gatavošanas laikā var mainīt tādu parametrus: kafijas stiprums (pupiņu attēls), apjoms (mirgošais uzraksts "ml") un kafijas doza (uzraksts "%"). Tie parādās displeja centrālā daļā.
- Lai atceltu gatavošanas procesu, uzspiediet pogu **Exit** ("Iziet") (att. 1/D).

4.5 Latte macchiato gatavošana



Standarta parametri latte macchiato kafijas gatavošanai: stiprums - Normal ("Vidējā"), apjoms - 300ml, kafijas doze - 20%, 1 tase.



Uz displeja tas parādās sekojoši: trīs kafijas pupiņas, uzraksti "300 ml", "20%" un viena tase.

Ar automātiskā kapučinatora (uzputošanas ierīces) palīdzību var uzputot pienu tieši iepakojumā vai citā konteinerā (piemēram, termosā), un pēc tam ieliet to tasē.

→ Savienojiet ūdens iesūkšanas cauruli ar regulējamo pēc augstuma kafijas dozatoru (att. 7).

→ Nolaidiet citu caurules galu (att. 8) iepakojumā vai citā konteinerā ar pienu.



Brīdinājums: Piekaltušo pēc uzputošanas pienu ir grūti attīrīt, tāpēc veiciet tīrīšanu uzreiz pēc ierīces atdzišanas!

4.5.1 Standarta parametri



→ Ievietojiet tasi zem dozatora (att. 5).

→ Pagrieziet regulatoru līdz latte macchiato zīmei un uzspiediet to.

Ieslēgsies tases apgaismojums, un ierīce sāks cappuccino gatavošanu pēc standarta parametriem.

Standarta parametru mainīšanas procedūra krēma-kafijai īstenojas līdzīgi (sk. Espresso gatavošana).

Pieejamās stipruma, kopēja apjoma (no 20 līdz 360ml), kafijas dozas (procentos), piena apjoma un temperatūra nozīmes parādīsies uz displeja.

→ Kafijas dozas izvēle

→ Pagrieziet regulatoru, lai izvēlētos parametru Coffee recipes ("Kafijas receptes"), Latte macchiato un uzspiediet to.

→ Pagriezot regulatoru, izvēlieties nepieciešamo kafijas attiecību. Uzspiediet pogu uz regulatora, lai apstiprinātu izvēlēto parametru.

→ Turpiniet citu parametru mainīšanu vai izejiet no parametru izvēlnes, uzspiežot pogu **Exit** ("Iziet").

→ Piena apjoma izvēle

→ Pagrieziet regulatoru, lai izvēlētos parametru Amount total ("Kopējais apjoms"), un uzspiediet to.

→ Pagriezot regulatoru, izvēlieties nepieciešamo piena apjomu. Uzspiediet pogu uz regulatora, lai apstiprinātu izvēlēto parametru.

→ Turpiniet citu parametru mainīšanu vai izejiet no parametru izvēlnes, uzspiežot pogu **Exit** ("Iziet").

→ Putu apjoma izvēle

→ Pagrieziet regulatoru, lai izvēlētos parametru Amount froth ("Putu apjoms"), un uzspiediet to.

→ Pagriezot regulatoru, izvēlieties nepieciešamo piena apjomu. Uzspiediet pogu uz regulatora, lai apstiprinātu izvēlēto parametru.

→ Turpiniet citu parametru mainīšanu vai izejiet no parametru izvēlnes, uzspiežot pogu **Exit** ("Iziet").

4.5.2 Individuālu parametru uzstādīšana

Neatkarīgi no standarta parametriem ir iespēja izvēlēties individuālus parametrus katrā latte macchiato gatavošanas laikā. Regulēšanas procedūra īstenojas līdzīgi (sk. Espresso gatavošana).



Piezīme: Ir iespēja mainīt dažus parametrus kafijas gatavošanas laikā. Tie parametri, kurus drīkst mainīt, mirgo displeja apakšējā daļā.

→ Pagrieziet regulatoru, lai izvēlētos nepieciešamo parametra nozīmi. Gatavošanas laikā var mainīt tādu parametrus: kafijas stiprums (pupiņu attēls), apjoms (mirgošais uzraksts "ml") un kafijas doza (uzraksts "%"). Tie parādās displeja centrālā daļā.

→ Lai atceltu gatavošanas procesu, uzspiediet pogu **Exit** ("Iziet") (att. 1/D).

4.6 Karstā piena gatavošana (piemēram, gatavojot kakao)



Standarta parametri karstā piena gatavošanai: apjoms - 200ml, putu attiecība - 20%

150ml 20%

Uz displeja tas parādās sekojoši: uzraksti "120 ml", "20%".

Ar automātiskā kapučinatora (uzputošanas ierīces) palīdzību var uzputot pienu tieši iepakojumā vai citā konteinerā (piemēram, termosā), un pēc tam ieliet to tasē.

Savienojiet ūdens iesūkšanas cauruli ar regulējamo pēc augstuma kafijas dozatoru (att. 7).

Nolaidiet citu caurules galu (att. 8) iepakojumā vai citā konteinerā ar pienu.



Brīdinājums: Piekaltušo pēc uzputošanas pienu ir grūti attīrīt, tāpēc veiciet tīrīšanu uzreiz pēc ierīces atdzišanas!

4.6.1 Standarta parametri



- Ievietojiet tasi zem dozatora (att. 5).
- Pagrieziet regulatoru līdz karstā piena zīmei un uzspiediet to.

Ieslēgsies tases apgaismojums, un ierīce sāks cappuccino gatavošanu pēc standarta parametriem.

Standarta parametru mainīšanas procedūra karstam pienam īstenojas līdzīgi (sk. Espresso gatavošana).

Pieejamas kopēja apjoma, putu apjoma nozīmes parādīsies uz displeja.

→ Putu apjoma izvēle

- Pagrieziet regulatoru, izvēlēties parametru Prop. froth ("Putu attiecība"), un uzspiediet to.
- Pagriezot regulatoru, izvēlieties nepieciešamo putu attiecības nozīmi. Uzspiediet pogu uz regulatora, lai apstiprinātu izvēlēto parametru.

→ Turpiniet citu parametru mainīšanu vai izejiet no parametru izvēlnes, uzspiežot pogu **Exit** ("Iziet").

4.6.2 Individuālu parametru uzstādīšana

Neatkarīgi no standarta parametriem ir iespēja izvēlēties individuālus parametrus katrā karstā piena gatavošanas laikā. Regulēšanas procedūra īstenojas līdzīgi (sk. Espresso gatavošana).



Piezīme: Ir iespēja mainīt dažus parametrus piena gatavošanas laikā. Tie parametri, kurus drīkst mainīt (kopējais apjoms (uzraksts "ml")), mirgo displeja apakšējā daļā.

- Pagriežot regulatoru, izvēlieties nepieciešamu parametra nozīmi.
- Gatavošanas procesa atcelšanai uzspiediet pogu **Exit** ("Iziet") (att. 1/D).

4.7 Karstā ūdens padošana (piemēram, tējai)



150ml

Standarta parametri karstā ūdens gatavošanai: 150ml.

Uz displeja tad parādās uzraksts "150 ml".

- Galvenā izvēlnē, lietojot regulatoru, izvēlieties parametru Hot water ("Karsts ūdens") vai atbilstošu zīmi.
- Ar pogu > (att. 1/C) pāreji uz apjoma izvēles funkciju (mirgojošais uzraksts "ml").
- Pagrieziet regulatoru, lai izvēlētos nepieciešamo parametra nozīmi.



150ml



Piezīme: Ir jāievēro tases vai glāzes izmēri. Ievietojiet tasi vai glāzi nedaudz pa kreisi no kafijas dozatora, jo karsts ūdens tek no atsevišķās caurules.

- Lai instalētu uzstādījumus, uzspiediet pogu **Exit** ("Iziet") vai nedaudz uzgaidiet.
- Uzspiediet pogu uz regulatora, lai iesāktu karstā ūdens gatavošanas procesu.



Piezīme: Ir iespēja mainīt dažus karstā ūdens parametrus gatavošanas laikā. Tie parametri, kurus drīkst mainīt (ūdens apjoms (uzraksts "ml")) mirgo displeja apakšējā daļā.

- Pagrieziet regulatoru, lai izvēlētos nepieciešamo parametra nozīmi
- Gatavošanas procesa atcelšanai uzspiediet pogu Exit ("Iziet") (att. 1/D).

4.8 Individuālā programmēšana "Mana kafija"

Kafijas automāts ļauj pagatavot jebkuru kafijas tipu pēc personīgās receptes bez standarta parametru pielietošanas.



Standarta kafijas gatavošanas parametri pēc personīgās receptes: stiprums - Normal ("Vidējā"), apjoms - 120 ml, 1 tase. Uz displeja parādās: trīs kafijas pupiņas, uzraksts "120 ml" un viena tase.

4.8.1 Standarta parametri



- Ievietojiet tasi zem dozatora (att. 5).
- Pagrieziet regulatoru līdz My Coffee ("Mana kafija") un uzspiediet to.

Uz displeja parādīsies dažādu dzērienu veidi, kurus var saglabāt My Coffee ("Mana kafija") profilam.

Standarta parametru mainīšanas procedūra īstenojas līdzīgi (sk. Espresso gatavošana).

- Pagrieziet regulatoru, lai izvēlētos dzēriena tipu, lai saglabātu un uzspiediet to.

Uz displeja parādīsies pieejamie uzstādījumi šim dzērienam.

Lai noregulētu nepieciešamos parametrus, izpildiet atbilstošas instrukcijas izvēlētam dzērienam (sk. nodaļas 4.1.-4.5.).

4.8.2 Individuālu parametru uzstādīšana

Neatkarīgi no standarta parametriem ir iespēja izvēlēties individuālus parametrus katrā kafijas gatavošanas laikā. Regulēšanas procedūra īstenojas līdzīgi (sk. Espresso gatavošana).

4.9 Kafijas maluma uzstādījumi



Brīdinājums: Kafijas dzirnaviņu uzstādījumi var būt mainīti tikai kafijas malšanas laikā.

Jūs varat izvēlēties maluma līmeni no mazā līdz lielam, orientējoties uz kafijas pupiņu grauzdējuma pakāpes. Rekomendējams atstāt kafijas dzirnaviņas vidējos uzstādījumos.

Maluma līmeņa maiņai izpildiet sekojošo:

- Atveriet servisa durtiņu ierīces labā pusē (att. 1/L).

Maluma līmeņa regulators ir izvietots labajā apakšējā stūrī (att. 9).

- Ievietojiet tasi zem kafijas dozatora.
- Galvenā izvēlnē, lietojot regulatoru, izvēlieties parametru, piemēram, Espresso.
- Uzspiediet pogu uz regulatora.
- **Kafijas dzirnaviņu darba laikā** uzstādiet nepieciešamo maluma līmeni ar regulatora palīdzību (att. 9). Jo mazāks būs punkta izmērs, jo mazāks būs malums. Ir jāatceras:

- viegla grauzdēšana pieprasa mazāku malumu (jo mazāks punkta izmērs, jo mazāks malums);
- stipra grauzdēšana pieprasa rupjāku malumu.

Pamēģiniet dažādus uzstādījumus, lai atrastu variantu, kurš visvairāk atbilst Jūsu gaumei.

- Aizverot servisa durtiņu, pārliecinieties, ka malas otrajā pusē ienāca atbilstošās rievās, pēc tam uzspiediet uz durtiņu līdz klikšķim.

4.10 Iepriekš maltās kafijas izmantošana


- Atveriet paneli ierīces labajā pusē (att. 1/G).
- Tad atveriet maltās kafijas nodalījuma vāku (att. 1/M).


Uz ekrāna parādīsies ziņojums - Fill in coffee powder ("Pievienojiet malto kafiju").

- Pievienojiet VIENU mērkaroti maltās kafijas un aizveriet paneli.

Uz ekrāna parādīsies ziņojums - Powder is Ready ("Maltā kafija ir gatava").

- Izvietojiet tasi zem dozatora (att. 5).
- Galvenā izvēlnē pagrieziet regulatoru, lai izvēlētos nepieciešamo dzērienu.
- Ar pogu ">" izvēlieties apjoma parametru (mirgošais uzraksts "ml").
- Pagrieziet regulatoru, lai izvēlētos nepieciešamo parametra nozīmi.
- Lai saglabātu uzstādījumus, uzspiediet pogu Exit ("Iziet") vai nedaudz uzgaidiet.
- Uzspiediet pogu uz regulatora, lai iesāktu kafijas gatavošanas procesu.

 **Ja maltās kafijas nodalījums nejauši atvērās vai pēc kafijas pulvera pievienošanas poga uz regulatora nebija uzspiesta, apmēram pēc 1 minūtes pēc vāka aizvēršanas ierīce iesāks automātisku skalošanu caur kafijas dozatoru (att. 1/E) vai īstenojiet skalošanu, uzspiežot pogu uz regulatora pēc atbilstošā ziņojuma parādīšanas, pēc ka ierīce atkal būs gatava ekspluatācijai.**


 **Brīdinājums: Maltās kafijas nodalījums nav domāts ilgstošai kafijas glabāšanai. Nekad neberiet vairāk par vienu mērkaroti reizē. Lietojiet svaigu kafiju vai kafiju, iegūtu no kafijas pupiņām, iepakotu vakuuma iepakojumā. Aizliegts lietot šķīstošo kafiju.**

5. Tehniskā apkalpošana un tīrīšana

5.1 Kapučinatora skalošana

 **Brīdinājums: Aizliegts pārtraukt skalošanas programmu!**

Kapučinators ir jāskalo pēc katra dzēriena pagatavošanas, un tas ir jāskalo, ja uz displeja parādās atbilstošais brīdinājums. Pilnā kapučinatora skalošanas procedūra:

-  → Pagrieziet regulatoru līdz instrumentam Care ("Apkalpošana") un uzspiediet to.
- Pagrieziet pagriešanas regulatoru, lai izvēlētos parametru Rinse frother ("Izskalojiet kapučinatoru") un uzspiediet to.

Uz ekrāna parādīsies ziņojums - Connect hose pipe with spout

and put in drip plate ("Pieslēdziet cauruli pie kafijas dozatora un nolaidiet citu galu paliktnī").

- Savienojiet vienu caurules galu ar regulējamo pēc augstuma dozatoru (att. 7).
- Izvietojiet citu caurules galu speciālā caurumā pilienu savācēja restēs (att. 10).
- Uzstādiet konteineru ar apjomu ne mazāk par 0,5l zem dozatora caurules.
- Uzspiediet pogu uz regulatora.

Uz ekrāna parādīsies ziņojums Rinsing frother do not remove h.p. ("Kapučinatora skalošana. Neizņemiet šļūteni!"). Skalošana sāksies automātiski, tas ilgst ap 20 sekundēm.

Pēc skalošanas beigām ierīce īsteno iesildīšanu un atkal būs gatava ekspluatācijai.

5.2 Kafijas dozatora skalošana

Nepieciešams regulāri veikt kafijas dozatora skalošanu:



- Pagrieziet regulatoru līdz apkalpošanas zīmei un uzspiediet to.
- Pagrieziet pagriešanas regulatoru, lai izvēlētos parametru Rinse spout ("Izmazgājiet kafijas dozatoru"), un uzspiediet to.

Uz displeja parādīsies ziņojums - "Skalošana".

Pēc skalošanas beigām ierīce īsteno iesildīšanu un atkal būs gatava ekspluatācijai.

5.3 Kapučinatora skalošana



Brīdinājums: Aizliegts pārtraukt tīrīšanas programmu!

Nepieciešams regulāri izpildīt kapučinatora tīrīšanu ar tīrīšanas vielas palīdzību:



- Pagrieziet regulatoru līdz instrumentam Care ("Apkalpošana") un uzspiediet to.
- Pagrieziet pagriešanas regulatoru, lai izvēlētos parametru Clean frother ("Izpildiet kapučinatora tīrīšanu"), un uzspiediet to.

Uz displeja parādīsies ziņojums - Connect hose pipe with spout and put in cleaner ("Pieslēdziet cauruli kafijas dozatoram un nolaidiet konteinerā ar tīrīšanas vielu").

- Savienojiet vienu caurules galu ar regulējamo pēc augstuma dozatoru (att. 7).
- Pievienojiet nedaudz ūdeni un tīrīšanas vielu (sk. nodaļu 8.) konteinerā ar apjomu apm. 0,3l. Pielietojiet tīrīšanas vielu tikai atbilstoši ražotāja norādījumiem.
- Izvietojiet citu caurules galu mazgāšanas šķīdumā. Uzstādiet konteineru ar apjomu ne mazāk par 0,5 l zem dozatora caurules.
- Uzspiediet pogu uz regulatora. Ierīce iesāks tīrīšanas programmu, tolaik uz displeja parādīsies ziņojums - Cleaning frother do not remove h.p. ("Kapučinatora skalošana. Neizņemiet šļūteni!").

Drīzumā uz displeja parādīsies ziņojums - Connect hose pipe with spout and put in drip late ("Pieslēdziet cauruli kafijas dozatoram un nolaidiet otru galu paliktņā").


- Savienojiet vienu caurules galu ar regulējamo pēc augstuma dozatoru (att. 7). Ievietojiet citu caurules galu speciālā caurumā pilienu savācēja restēs (att. 10).


Uz displeja parādīsies ziņojums - Rinsing frother do not remove h.p. ("Kapučinatora skalošana. Neizņemiet šļūteni!").

Pēc tīrīšanas beigām, ierīce izpildīs iesildīšanu un atkal būs gatava ekspluatācijai.

- Noņemiet, iztukšojiet un izpildiet paliktņa un atstrādātās kafijas nodalījuma tīrīšanu (att. 1/N un 1/O) un atkal uzstādiet tos ierīcē.

5.4. Sistēmas tīrīšana

 **Brīdinājums:** Kad ierīci ir jātīra, uz displeja parādīsies ziņojums "Please clean" ("Veiciet tīrīšanu"). Drīkst turpināt kafijas, karstā ūdens vai tvaika gatavošanu, tomēr mēs rekomendējam īstenot tīrīšanas programmu pēc iespējas ātrāk. Citādi, bojājumu gadījumā, garantijas saistības kļūst nederīgas.

 **Brīdinājums:** Nekādā gadījumā nepārtrauciet tīrīšanas programmu! Pievienojiet tīrīšanas tabletes, saņemot atbilstošu instrukciju.



- Pagrieziet regulatoru līdz apkalpošanas iezīmes un uzspiediet to.
- Pagrieziet regulatoru, lai izvēlētos parametru Clean system ("Iztīriet sistēmu"), un uzspiediet to.

Uz displeja pēc kārtas parādīsies ziņojumi: Empty trays ("Iztīriet paliktņi un nodalījumu") un Fill up water ("Uzpildiet ar ūdeni").

- Noņemiet, iztukšojiet un izpildiet paliktņa un atstrādātās kafijas nodalījuma tīrīšanu (att. 1/N un 1/O) un atkal uzstādiet tos ierīcē.
- Nepieciešamības gadījumā uzpildiet ūdens rezervuāru, un tad atkal uzstādiet to.

Ierīce divreiz ielādēs skalošanas procedūru. Uz displeja parādīsies ziņojums - Cleaning tablet in powder shaft ("Ievietojiet tīrīšanas tabletes maltās kafijas nodalījumā").

- Ievietojiet konteineru ar apjomu ne mazāk par 0,5 l zem dozatora caurules (att. 1/E).
- Atveriet maltās kafijas nodalījuma vāku (att. 1/M).
- Ievietojiet vienu tīrīšanas tableti (sk. nodaļu 8) maltās kafijas nodalījumā, pēc tam aizveriet vāku un paneli. Uz displeja parādīsies ziņojums - Start cleaning ("Tīrīšanas sākums").
- Uzspiediet pogu uz regulatora. Ierīce iesāks tīrīšanas programmu, tolaik uz displeja parādīsies ziņojums System cleans ("Sistēmas tīrīšana"). Programma sāksies automātiski, un ilgs ap 10 minūtēm. Pēc tīrīšanas beigām uz displeja parādīsies ziņojums - Empty trays ("Iztukšojiet paliktņi un nodalījumu").
- Noņemiet, iztukšojiet un izpildiet paliktņa un atstrādātās kafijas nodalījuma tīrīšanu (att. 1/N un 1/O) un atkal uzstādiet tos ierīcē.
- Nepieciešamības gadījumā uzpildiet ūdens rezervuāru. Ierīce iesildīsies un atkal būs gatava ekspluatācijai.

5.5. Tīrīšana no katlakmeņa

Kad ierīci būs jātīra no katlakmeņa, uz displeja parādīsies ziņojums - Please descale ("Iztīriet no katlakmeņa"). Ir iespēja ielādēt tīrīšanu no katlakmeņa ar rokām jebkurā laikā.



Brīdinājums: Var turpināt dzērienu gatavošanu, tomēr mēs rekomendējam uzreiz iesākt tīrīšanu no katlakmeņa, kad ziņojums parādījās uz displeja. Citādi, bojājumu gadījumā, garantijas saistības kļūst nederīgas.



Brīdinājums: Nekādā gadījumā nepārtrauciet tīrīšanu no katlakmeņa! Nekādā gadījumā nelietojiet tīrīšanas vielas uz etiķa vai etiķskābes bāzes. Jālieto šķidrās tīrīšanas vielas, kuras ir rekomendētas kafijas automātiem.



Brīdinājums: Pirms iesākt tīrīšanu no katlakmeņa, noņemiet ūdens tīrīšanas filtru.



- Pagrieziet regulatoru līdz apkalpošanas atzīmei un uzspiediet to.
- Pagrieziet regulatoru, lai izvēlētos parametru Descale system ("Tīrīšana no katlakmeņa sistēmā") un uzspiediet to.

Uz displeja parādīsies ziņojums - Empty trays ("Iztukšojiet nodalījumus un paliktņi").

- Noņemiet un iztukšojiet paliktņi un atstrādātās kafijas nodalījumu (att. 1/N un 1/O).

Atkal uzstādiēt tās ierīcē.

Uz ekrāna parādīsies ziņojums - Remove tank ("Noņemiet rezervuāru").

- Uzpildiet rezervuāru ar svaigu ūdeni līdz 0,5l un pievienojiet katlakmeņa tīrīšanas vielu (sk. 8.nodaļu).



Brīdinājums: Vispirms uzpildiet rezervuāru ar ūdeni līdz 0,5l, un tad pievienojiet katlakmeņa tīrīšanas vielu, bet ne otrādi!

Uz ekrāna parādīsies ziņojums - Start descaling ("Katlakmeņa tīrīšanas sākums").

- Uzstādiēt konteineru ar apjomu ne mazāk par 0,5l zem atsevišķās caurules blakus dozatoram (att. 1/E).
- Uzspiediet pogu uz regulatora.

Ierīce uzsāks tīrīšanu no katlakmeņa, uz displeja parādīsies ziņojums System decalcifies ("Tīrīšana no katlakmeņa"). Programm sākies automātiski, ilgs apmēram 20 minūtes. Katlakmeņa tīrīšanas viela nāks caur sistēmu ar noteiktu laika intervālu.

Pēc programmas pabeigšanas uz displeja parādīsies ziņojums

Empty trays ("Iztukšojiet paliktņi un nodalījumu").

- Noņemiet un iztukšojiet paliktņi un atstrādātās kafijas nodalījumu (att. 1/N un 1/O).
- Atkal uzstādiēt tās ierīcē.
- Noņemiet ūdens rezervuāru un izskalojiet to tīrā ūdenī.
- Atkal uzstādiēt filtru (tā derīguma gadījumā) ūdens rezervuārā.

- Uzpildiet rezervuāru ar svaigu ūdeni un uzstādiēt to ierīcē.

Uz displeja parādīsies ziņojums - Start rinsing ("Skalošanas sākums").

- Uzspiediet regulatora pogu, lai iesāktu skalošanu.

Uz displeja parādīsies ziņojums - Rinsing ("Skalošana"). Programma sākas automātiski, tā ilgst ap 2 minūtēm. Pēc skalošanas pabeigšanas uz displeja parādīsies ziņojums - Empty trays ("Iztukšojiet paliktņi un nodalījumu").

- Noņemiet, iztukšojiet un izpildiet paliktņa un atstrādātās kafijas tīrīšanu (att. 1/N un 1/O), un atkal uzstādiēt tos ierīcē. Ar mitru audumu iztīriet tīrīšanas vielas atlikumus ierīces kreisajā pusē.

5.6 Kopējā tīrīšana



Brīdinājums: Aizliegts ielikt ierīci ūdenī. Aizliegts lietot tīrīšanas vielas ierīces tīrīšanai.

- Iztīriet korpusu no iekšējās un no ārējās puses ar mīkstu mitru audumu.
- Iztukšojiet paliktņi (att. 1/N) un atstrādātās kafijas konteineru (att. 1/O) pēc ierīces pieprasījuma.



Svarīgi: Paliktņa (att. 1/N) tīrīšanas laikā katru brīdi pārbaudiet, lai metāla kontakti un vieta starp tiem no otrās puses būtu tīri un sausi. Periodiski veiciet ciklu ar ziepjainu ūdeni.

- Ūdens rezervuāru ir nepieciešams skalot un uzpildīt ar svaigu auksto ūdeni katru dienu.



Piezīme: Iekaltušais piens pēc uzpūšanas ir grūti iztīrāms.



Piezīme: Nepieciešams regulāri noņemt un mazgāt kapučinatora daļas tekošā ūdenī (att. 11, 1/R):

- Noņemiet apakšējo paneli no kafijas dozatora un demontējiet kapučinatora lokanas daļās (att. 11).
- Izmazgājiet kapučinatora daļās tīrā ūdenī un atkal savāciet tās, izvietojot dozatora nišā.
- Ievietojiet dozatora paneli nepieciešamā vietā.



Piezīme: Ierīce ir apgādāta ar ritentiņiem (att. 1/Q), kuri ir izvietoti otrā pusē, ar kuru palīdzību ierīci var kustināt uz līdzenas virsmas. Pārvietojiet ierīci un iztīriet tās apakšo daļu.

5.7 Vārīšanas bloka tīrīšana



Brīdinājums: Noņemiet vārīšanas bloku tikai kad ierīce ir gaidīšanas režīmā, t.i. izslēgta ar ON/OFF pogu (att. 1/I).

Ja nepieciešams, vārīšanas bloku var noņemt un izskatīt tekošā ūdenī. Var lietot tikai ūdeni, ir aizliegts pielietot jebkādas tīrīšanas vielas. No higiēnas viedokļa mēs rekomendējam noņemt un rūpīgi tīrīt vārīšanas bloku katru reizi pēc tīrīšanas programmas izpildīšanas ar tīrīšanas tabletēm (sk. nodaļu 5.4.).

- Atveriet un noņemiet servisa durtiņu ierīces labā pusē (att. 1/L).
- Atbloķējiet vārīšanas bloku, uzspiežot sarkanu slēdzi un pagriežot regulatoru pa kreisi (att. 12).
- Pēc tam rūpīgi izņemiet vārīšanas bloku.
- Izskalojiet vārīšanas bloku tekošā ūdenī un ļaujiet tam izžūt.
- Uzstādiet vārīšanas bloku atpakaļ un nobloķējiet to, uzspiežot regulatoru un pagriežot to pa labi līdz klikšķim.
- Aizverot servisa durtiņu, pārliecinieties (att. 1/L), ka visas malas otrajā pusē ienācā atbilstošās rievās, tad uzspiediet uz durtiņu līdz klikšķim.

6. Sistēmas ziņojumi

Ziņojums	Nozīme	Kad jādara
FILL-UP PIPE-SYSTEM (Sistēmas uzpildīšana)	Uzpildiet sistēmu ar ūdeni. Ūdens filtrs ir bojāts.	→ Uzspiediet pogu uz regulatora → Mainiet filtru.
FILL UP WATER (Uzpildiet ar ūdeni)	Ūdens rezervuārs ir tukšs. Ūdens rezervuārs nav uz vietas vai ir nepareizi uzstādīts.	→ Uzpildiet rezervuāru ar svaigu ūdeni. → Uzstādiet ūdens rezervuāru pareizi.
FILL UP BEANS (IEBERIET PUPIŅAS)	Nepietiekams kafijas pupiņu daudzums. Kafijas pupiņas nekrīt kafijas dzirnaviņās (iesprūšana).	→ Ieberiet pupiņas konteinerā. → Pārmaisiet pupiņas, piem., ar karoti.
Piezīme: Ziņojums "FILL UP BEANS" ("IEBERIET PUPIŅAS") pazudīs tikai tad, kad pēc pupiņu pievienošanas būs pagatavota kafija!		
EMPTY TRAYS (IZTUKŠOJIET NODALĪJUMUS)	Paliktnis un/vai atstrādātās kafijas nodalījums ir pārpildīti. kontakti pilienu savācēja nodalījuma otrā pusē ir piesārņoti.	→ Iztukšojiet paliktņi un/vai atstrādātās kafijas nodalījumu. → Iztīriet kontaktus.
TRAYS MISSING (NAV NODALĪJUMU)	Paliktnis un/vai atstrādātās kafijas nodalījums nav uz vietas vai ir nepareizi uzstādīts. Kontakti paliktņa otrā pusē ir piesārņoti un (vai) mitri.	→ Pareizi uzstādiet paliktņi un/vai atstrādātās kafijas nodalījumu. → Iztīriet kontaktus.
PLEASE CLEAN (ĪSTENOJIET TĪRĪŠANU)	Jāielādē tīrīšanas programma.	→ Veiciet ierīces tīrīšanu (sk. nodaļu 5.4.).
PLEASE DESCALE (ĪSTENOJIET TĪRĪŠANU NO KATLAKMEŅA)	Jāielādē tīrīšana no katlakmeņa.	→ Nepieciešams iztīrīt ierīci no katlakmeņa (sk. nodaļu 5.5.).
REPLACE FILTER (MAINIET FILTRU)	Filtrs vairs nav efektīvs.	→ Mainiet filtru.
BREWING UNIT REMOVED) (VĀRĪŠANAS BLOKS IR IZŅEMTS)	Vārīšanas bloks ir nepareizi uzstādīts.	→ Uzstādiet bloku pareizi (sk. nodaļu 5.7.)

7. Bojājumu diagnostika

Ziņojums	Nozīme	Kas jādara
Tvaiks / karsts ūdens nenāk	Kapučinators ir bloķēts (att. 1/R).	→ Noņemiet un veiciet kapučinatora tīrīšanu (att. 1/R).
Pārāk maz piena putu vai putas ir pārāk šķidrās	Sistēmā varēja izveidoties katlakmens	→ Lietojiet lielāku katlakmeņa tīrīšanas vielas dozu.
	Nepiemērots piens	→ Lietojiet aukstu pienu.
Kafija netek, bet pil	Kapučinators ir bloķēts	→ Noņemiet un veiciet kapučinatora tīrīšanu (att. 1/R).
	Sistēmā varēja izveidoties katlakmens	→ Lietojiet lielāku katlakmeņa tīrīšanas vielas dozu.
	Uzstādīts pārāk mazs kafijas malums	→ Noregulējiet kafijas dzirnaviņas uz lielāku malumu.
Kafijas ir bez putām	Iepriekš maltās kafijas malums ir pārāk smalks	→ Lietojiet iepriekš maltu kafiju ar lielāku malumu
	Sistēmā varēja izveidoties katlakmens	→ Lietojiet lielāku katlakmeņa tīrīšanas vielas dozu.
Kafijas ir bez putām	Nepiemērota kafija.	→ Lietojiet piemērotu kafijas tipu.
	Sistēmā varēja izveidoties katlakmens	→ Lietojiet lielāku katlakmeņa tīrīšanas vielas dozu.
Kafijas dzirnaviņas ir pārāk skaļas	Kafijas pupiņas nav svaigas	→ Lietojiet svaigas pupiņas.
	Kafijas dzirnaviņu uzstādījumi neatbilst kafijas pupiņām	→ Noregulējiet kafijas dzirnaviņu uzstādījumus.
	Kafijas dzirnaviņās ir lieki priekšmeti, piemēram, mazi akmentiņi.	→ Vērsieties servisa centrā; līdz problēma tiks atrisināta lietojiet iepriekš malto kafiju.

Gadījumā, ja Jums neizdevās risināt problēmu, lūdzam vēsties servisa centrā! Ja uz displeja parādījās ziņojums Error/Service-Tel “Kļūda / Servisa telefons”, lūdzu, iegaumējiet vai ierakstiet kodu.

8. Papildus informācija

Ārējās vides aizsargāšana

Elektriskie un elektroniskie līdzekļi bieži satur vērtīgas vai kaitīgas vielas, kuras ir jāapstrāda ne tā, kā parastas atliekas. Nepareizas apstrādes rezultātā tās var kaitēt cilvēku veselībai vai apkārtējai videi. Tāpēc neitralizējiet ierīci kopā ar parastām atliekām. Ierīce ir jāutilizē kā “Aparāti”. Papildus informāciju var dabūt atlieku savākšanas centrā vai specializētā veikalā, kurš pārdeva Jums produkciju.

Rezerves detaļas / aksesuāri

Jūs varat iegādāties jaunus ūdens filtrus, tīrīšanas tabletes un vielas tīrīšanai no katlakmeņa jebkurā pietiekami lielā specializētā veikalā.

Profesionālā apkopošana un tehniskā apkalpošana

Filtrs CLARIS NIRF 700 ir uzpildīts tikai ar organisku materiālu bez ķīmiskiem piemaisījumiem. Jo biežāk Jūs mainīsiet filtru, jo retāk Jums būs jātīra ierīce no katlakmeņa.

Tīrīšanas tabletes NIRT 700

Jūsu pilnīgi automatiskajā kafijas centrā ir integrēta tīrīšanas programma. Tīrīšanas tabletes ir specializētas, lai pilnīgi iztīrītu apsubējumu - tādu kā kafijas atliekas vai kafijas eļļa.

Šķidrās līdzeklis katlakmeņa tīrīšanai NIRK 703

Jūsu pilnīgi automatiskajā kafijas centrā ir integrēta tīrīšanas programma no katlakmeņa. Līdzeklis katlakmeņa tīrīšanai atbrīvo no katlakmeņa, nebojājot ierīci.

Šķidrās tīrošs līdzeklis CreamClean NICC 705

palīdzēs viegli iztīrīt no piena atliekām piena uzpūšanas ierīci.

Piena dzesētājs NICT 500 (nāk komplektā 850 modelim, citiem modeļiem ar kapučinatoru ir pieejams pēc papildus pasūtījuma). Augstas kvalitātes termoss no nerūsējošā tērauda saglabās pienu aukstu un svaigu uz ilgu laiku.

9. Servisa apkalpošana

Ražotāja garantija

Ražotāja firma piešķir garantiju Jūsu pirktajai ierīcei, ko apstiprina atbilstošais Garantijas talons.

Uzmanību! Svarīga informācija pircējam

- Šis aparāts ir izstrādāts tikai sadzīves lietošanai, personīgiem, ģimenes, mājas un c. nepieciešamībām, kuras nav saistītas ar uzņēmējdarbību.

Aparāta lietošana citos mērķos ir ekspluatācijas noteikumu pārkāpšana.

- Ražotājs neatbild par ierīces trūkumiem, ja servisa dienests pierādīs, ka tie bija radīti pēc ierīces pirkšanas; instrukcijas pārkāpšanas dēļ, kā arī nepareizās transportēšanas, uzglabāšanas, trešās personas vai kāda nepārvaramā spēka (ugunsgrēks, dabas katastrofa u.c.) dēļ.

- Pirkšanas datuma apstiprināšanai garantijas remonta laikā pārlicinoši prasām saglabāt visus papildus dokumentus (čeks, kvīts, pareizi aizpildītais garantijas talons ar sērijas numura norādījumu, pārdošanas datumu, pārdevēja zīmogu un pirkšanas vietu). Lai atvieglotu turpmāko Jūsu ierīces servisa apkalpošanu, vērsties pie servisa meistariem ar lūgumu veikt ierakstus par visiem remonta darbiem atbilstošajā nodaļā Garantijas talonā.

- Rekomendāciju ievērošana, kuras atrodas instrukcijā, palīdzēs izbēgt no problēmām ierīces ekspluatācijā un apkalpošanā.

- Kad garantijas termiņš beigsies, mūsu Servisa dienests, kā arī mūsu partneri vienmēr būs gatavi piedāvāt Jums savus pakalpojumus.

RAŽOTS ŠVEICĒ

NIVONA Apparate GmbH
Fritz-Haber-Straße 10
D-90449 Nürnberg
www.nivona.com