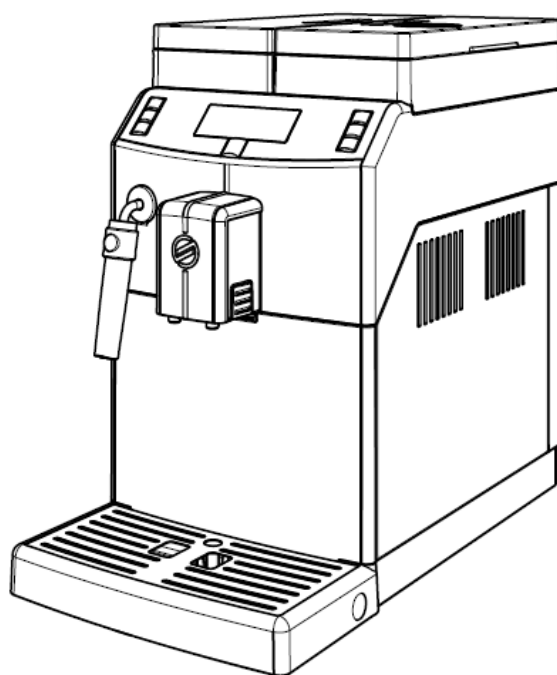


# Lirika

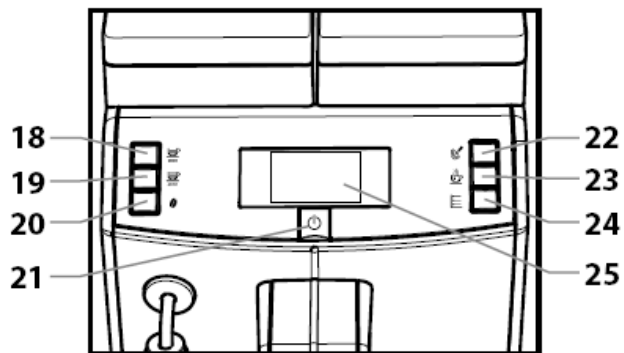
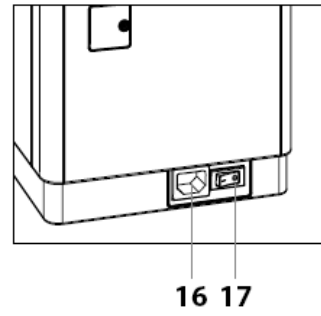
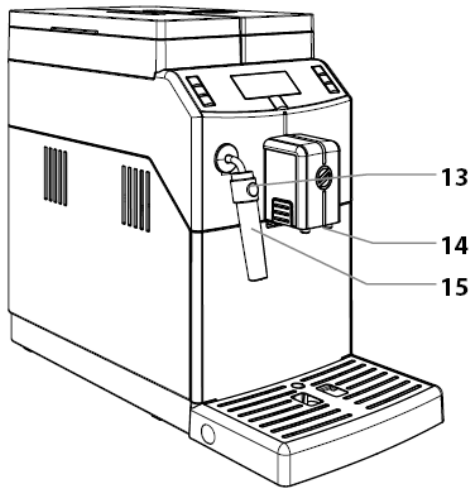
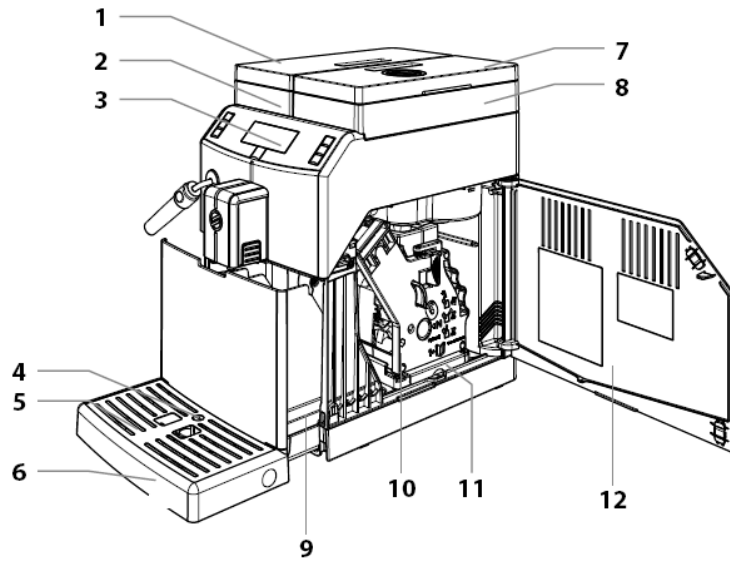
MODELIS SUP041E

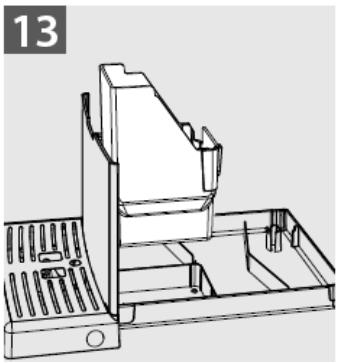
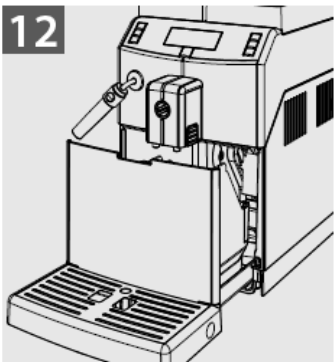
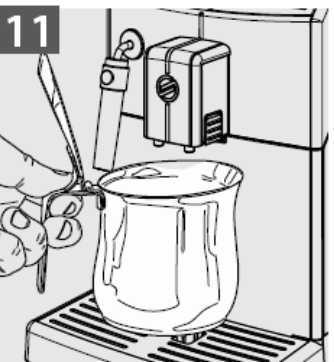
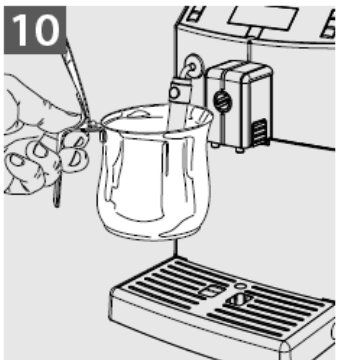
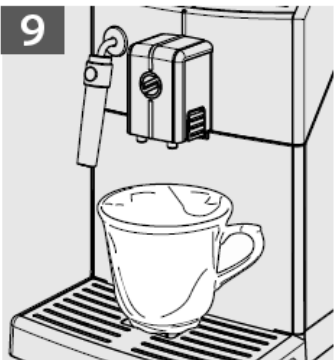
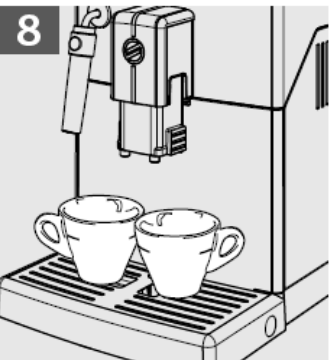
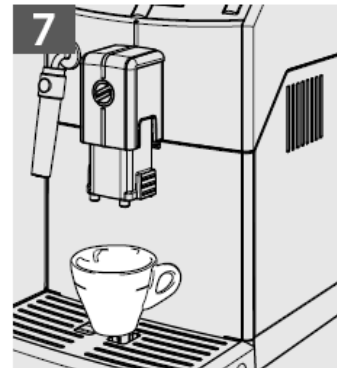
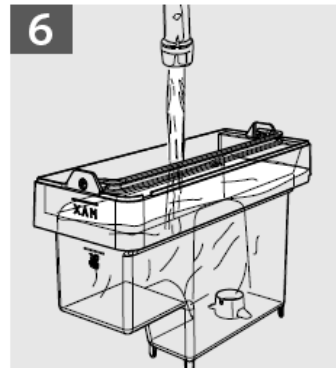
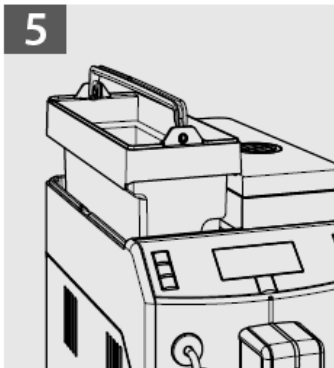
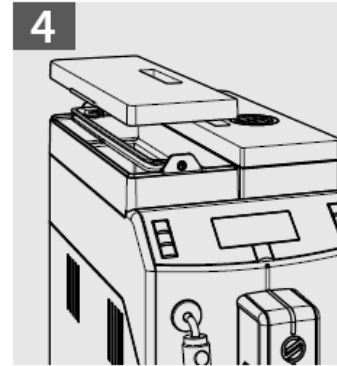
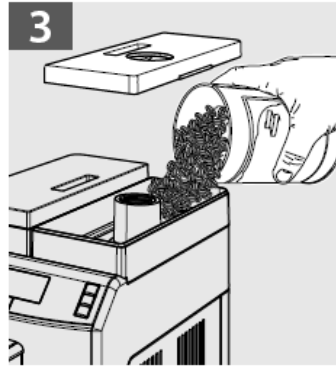
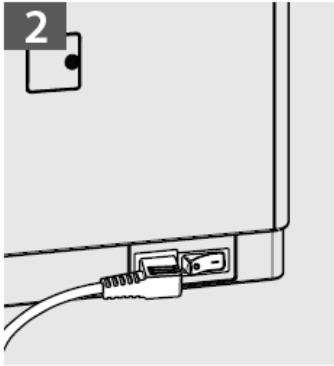


## LIETOŠANAS PAMĀCĪBA

UZMANĪGI IZLASIET ŠO LIETOŠANAS  
PAMĀCĪBU PIRMS IEKĀRTAS IZMANTOŠANAS

 **Saeco**





# DROŠĪBAS NOTEIKUMI

**Neļaujiet elektriskajiem elementiem kontaktēt ar ūdeni: Īssavienojuma bīstamība!  
Tvaiks un karsts ūdens var izraisīt apbrucināšanos!**

## **Iekārtas paredzētā lietošana**

Šis kafijas vārāmais automāts ir paredzēts tikai sadzīves lietošanai. Iekārtu nedrīkst lietot personas (ieskaitot bērnus) ar samazinātām fiziskām, mentālām un taustes spējām vai ar nepietiekamu pieredzi un/vai zināšanām, ja tās neuzrauga atbildīga par to drošību persona, vai ja tā persona nav instruējusi tās, kā pareizi lietot automātu.

## **Barošana**

Automātu ir jāsavieno ar elektroapgādi pakalpojumu sniedzējam, atbilstoši specifikācijām.

## **Barošanas vads**

Nekad nelietojiet kafijas vārāmo automātu ar defektīvu vadu.

Ja vads ir bojāts, tas jāaizvieto ražotājam vai ražotāja servisa centram. Nevediet vadu ap stūriem, virs asām malām, karstiem priekšmetiem, un sargiet to no eļļas. Neizmantojiet barošanas vadu iekārtas pārņemšanai. Neizņemiet kontaktdakšu, velkot aiz vada, un nepieskarieties tai ar mitrām rokām vai kājām. Neļaujiet vadam brīvi karāties no galdiem vai plauktiem.

## **Citu personu drošībai**

Neļaujiet bērniem spēlēties ar iekārtu un/vai iepakojšanas materiāliem. Nekad nevirziet karsta tvaika un/vai karsta ūdens strūklu uz sevis vai citām personām. Neaiztieciet karstu ūdeni ar plikām rokām. Vienmēr izmantojiet paredzētus rokturus vai kloķus.

## **Apdedzinājumu risks**

Nepieskarieties karstām virsmām, tādām kā karstā ūdens/kafijas produktu padeves krāns.

## **Ugunsdrošības brīdinājums**

Ugunsgrēka gadījumā izmantojiet ogļskābes (CO<sub>2</sub>) ugunsdzēsamos aparātus. Neizmantojiet ūdens vai pulvera ugunsdzēsamos aparātus.

## **Piemērota vieta izmantošanai un apkalpošanai**

Kafijas vārāmo aparātu ir jāierīko pakalpojumu sniedzējam atbilstoši esošiem spēkā drošības noteikumiem. Kafijas vārāmo automātu var pārvietot tikai pakalpojumu sniedzējs.

Nelietojiet kafijas automātu ārpus telpas.

Lai izvairītos no automāta korpusa apkušanas vai bojāšanas, neuzstādiet to uz ļoti karstām virsmām un blakus atklātai ugunij. Nepakļaujiet automātu temperatūras iedarbībai zem 0°C.

Gadījumā, ja automāts tika pakļauts šādiem apstākļiem, brīdiniet par to pakalpojumu sniedzēju, kurš veiks drošības pārbaudi.

### **Tīrīšana**

Pirms automāta tīrīšanas izslēdziet to, nospiežot barošanas pogu, un izņemiet kontaktdakšu no elektriskās rozetes. Uzgaidiet, kamēr automāts atdzīst. Neiegremdējiet aparātu ūdenī! Stingri aizliegts iejaukties automāta iekšējās daļās. Netīriet automātu izmantojot ūdens strūklu. Iekārtu un tās daļas ir jāmazgā un jātīra periodā, kad tas nedarbojas.

### **Piena lietošana**

Piens ir jālieto un jāglabā atbilstoši instrukcijām, kuras ir sniegtas uz ražotāja oriģinālā iepakojuma.

Mēs nenesam atbildību par neatbilstošu cilvēkam piena lietošanu.

Piens ir jāglabā vēsumā, jo augsta temperatūra padara to skābu, kas ir raksturīgs pienam. Tādēļ kapučinators ir jātīra pēc katras lietošanas reizes, kā ir aprakstīts instrukcijā.

Dziļai tīrīšanai kapučinatoru var noņemt un izjaukt; tā daļas var mazgāt trauku mazgājamā mašīnā (ne profesionālā tipa).

Mazgāšanas process trauku mazgājamajā mašīnā var izraisīt kapučinatora daļu virsmas blāvumu un izbalēt zīmējumus, sevišķi, ja tiek lietoti agresīvi/stipri mazgāšanas līdzekļi.

Tā ir normāla parādība un nekādā veidā neietekmē piena sistēmas pareizu darbību.

### **Automāta glabāšana**

Ja automāts netiks izmantots ilgu laiku, izslēdziet to un izņemiet kontaktdakšu no elektriskās rozetes.

Glabājiet sausā, nepieejamā bērniem vietā. Sargājiet iekārtu no putekļiem un netīrumiem.

### **Remonts/apkope**

Iekārtas bojājuma, problēmu vai iespējama defekta gadījumā pēc nokrišanas nekavējoties izņemiet kontaktdakšu no elektriskās rozetes. Nekad nelietojiet defektīvas iekārtas. Apkalpošana un remonts jāveic tikai autorizētos servisa centros.

# SATURS

- 1. Pamatinformācija**
  - 1.1 Paredzētā automāta lietošana
  - 1.2 Pamācības lasīšanas atvieglošanai
  - 1.3 Kā lietot šo lietošanas un tehniskās apkalpošanas instrukciju
  - 1.4 Automāta identifikācija
  - 1.5 Tehniskā specifikācija
  - 1.6 Citi apdraudējumi
- 2. Automāta sastāvdaļas**
  - 2.1 Vadības paneļa apraksts
- 3. Automāta lietošana**
  - 3.1 Ūdens tvertnes uzpildīšana
  - 3.2 Kafijas pupiņu piltuves uzpildīšana
  - 3.3 Automāta ieslēgšana
  - 3.4 Iesildīšanās un skalošana
  - 3.5 Skalošanas/ Pašattīrīšanās cikls
  - 3.6 Dabai draudzīgs gaidstāves režīms
  - 3.7 Kafijas padeves krāna augstuma regulēšana
  - 3.8 “Aroma” regulēšana – Maltās kafijas daudzums
  - 3.9 Kafijas pagatavošana
  - 3.10 Pagatavojamo dzērienu daudzuma regulēšana
  - 3.11 Kafijas biežumu tvertnes tīrīšana
  - 3.12 Tvaika padeve / *Cappuccino* pagatavošana
  - 3.13 Karstā ūdens padeve
- 4. Automāta lietošana ar kredītu sistēmas izmantošanu**
- 5. Automāta ieprogrammēšana**
  - 5.1 Automāta funkcijas
  - 5.2 Automāta funkciju ieprogrammēšana
- 6. Tīrīšana un apkotē**
  - 6.1 *Pannarello* tīrīšana
  - 6.2 Kafijas biežumu tvertnes tīrīšana
  - 6.3 Pilienu savācēja tīrīšana
  - 6.4 Vārāmās grupas iknedēļas tīrīšana
- 7. Automāta brīdinājumi**
- 8. Pārvietošana un uzglabāšana**
  - 8.1 Lietošana
  - 8.2 Uzglabāšana
- 9. Uzstādīšana**
  - 9.1 Drošības noteikumi
  - 9.2 „Stop” funkcijas
  - 9.3 Aksesuāru saraksts
  - 9.4 Automāta novietojums
  - 9.5 Iepakojuma likvidēšana
  - 9.6 Ūdens tvertnes uzpildīšana
  - 9.7 Kafijas pupiņu piltuves uzpildīšana

9.8 Elektriskais savienojums

9.9 Automāta ieslēgšana / izslēgšana

9.10 Ierīces pirmā lietošanas reize – Lietošana pēc ilga neaktivitātes perioda

9.11 Ūdens cietības līmeņa mērīšana un regulēšana

9.12 "INTENZA+" ūdens filtra uzstādīšana

9.13 Kafijas dzirnaviņu regulēšana

## **10. Automāta programmēšana**

10.1 Ieeja programmēšanas režīmā

10.2 Programmēšanas rīki

10.3 Programmēšanas izvēlne

10.4 Paroles iestatīšana

10.5 Kredītvienību iestatīšana

## **11. Tīrīšana un apkope**

11.1 Intervāli starp tīrīšanām

11.2 Vārāmās grupas ieeļļošana

11.3 Atkaļķošana

## **12. Ierīces iznīcināšana**

## **13. Traucējumu novēršana**

## **1. Pamatinformācija**

### **1.1 Paredzētā automāta lietošana**

Šī iekārta automātiski pagatavo:

- Kafiju un espresso no kafijas pupiņām;
- Karstus dzērienu, izmantojot karstu ūdeni, kas tiek padots no karstā ūdens/tvaika padeves caurules;
- Pienu saturošus dzērienus, izmantojot komplektā iekļauto kapučinatoru.

Ierīces struktūra un tās elegantais korpuss tika izstrādāti lietošanai nelielos birojos, uzņēmumos un iestādēs.

### **! Svarīgi.**

**Ražotājs neatbild par neparedzētu lietošanu, kas rādīja jebkāda veida bojājumus vai ievainojumus.**

**Neparedzētā lietošana:**

- **Jebkāda iekārtas izmantošana, izņemot paredzētu, un/vai lietošanas metožu izmantošana, kuras nav aprakstītas lietošanas instrukcijā;**
- **Jebkāda darbība ar ierīci, pārkāpjot instrukcijas norādījumus;**
- **Jebkāda darbība, kas iekļauj sevī jebkuras manipulācijas ar ierīces sastāvdaļām un/vai tās drošības mehānisma pārveidošana;**
- **Ierīces izmantošana ārpus telpas.**

**Šādos gadījumos lietotājs sedz izmaksas par remontu.**

### **1.2 Pamācības lasīšanas atvieglošanai**

Šajā lietošanas instrukcijā izmantojas atšķirīgas brīdinājuma zīmes, lai apzīmētu dažādus bīstamības vai kompetences līmeņus.

**Brīdinājuma zīme „!**”apzīmē svarīgus lietotāja drošībai norādījumus. **Uzmanīgi sekojiet šiem norādījumiem, lai novērstu nopietnas traumas!**

**Lietotājs:** Pēc šīs rokasgrāmatas instruktētā persona, kura lieto kafijas vārāmo automātu dzērienu pagatavošanai un kura veic automāta tīrīšanu. Lietotājiem NAV atļauts veikt darbības, kuras ir pakalpojumu sniedzēja/piegādes operatora vai tehniķa kompetencē. Atklātu ierīces darbības traucējumu un/vai bojājumu gadījumā lietotājam ir jāsaazinās tikai ar pakalpojumu sniedzēju.

#### **Pakalpojumu sniedzējs / Piegādes Operators:**

Uzņēmums vai persona, kura atbild par normālu automāta uzstādīšanu, startēšanu un pakalpojumu pārtraukšanu. Atklātu automāta darbības traucējumu un/vai bojājumu gadījumā pakalpojumu sniedzējam ir jāpieprasa tehniskās apkopes speciālista palīdzība.



### **Tehniskās apkopes speciālists:**

Kvalificēts personāls, kurš veic neplānotas apkopes pakalpojumus un sniedz palīdzību, kas ir saistīta ar automātu. Tehniskās apkopes speciālisti var veikt visas darbības, kas aprakstītas šajā rokasgrāmatā, neprasot tiešu atļauju.

**!** Šī zīme tiek izmantota, lai izceltu informāciju, kura ir īpaši svarīga, lai nodrošinātu optimālu iekārtas lietošanu.

### **1.3 Kā lietot šo lietošanas un tehniskās apkalpošanas instrukciju**

**!** Šī instrukcija ir neatņemama daļa no iekārtas un tai ir jābūt uzmanīgi izlasītai. Tā satur informāciju par uzstādīšanu, apkopi un iekārtas pareizu izmantošanu.

Vienmēr atsaucieties uz šo rokasgrāmatu, pirms veicat jebkādu darbību.

Glabājiet šo lietošanas pamācību drošā vietā un nododiet to ikvienas personas, kura lieto kafijas aparātu, rīcībā. Ja šī instrukcija ir nozaudēta vai bojāta, kopiju ir uzreiz jāpieprasa pakalpojumu sniedzējam. Lai saņemtu sīkāku informāciju vai šajā pamācībā neiekļautu vai nepilnīgi izskaidrotu problēmu gadījumā, lūdzu, sazinieties ar autorizēto servisa centru.

### **1.4 Ierīces identifikācija**

Ierīce ir identificēta ar modeļa nosaukumu un sērijas numuru, kuri ir parādīti uz īpašās plāksnes. Plāksne satur sekojošu informāciju:

- Ražotāja nosaukums;
- CE marķēšana;
- Ierīces modelis;
- Sērijas numurs;
- Ražošanas gads;
- Dažas tehniskās specifikācijas:
  - Barošanas spriegums (V);
  - Barošanas frekvence (Hz);
  - Elektroenerģijas patēriņš (W).

**!** Ievērojiet: Sazinoties ar pakalpojumu sniedzēju, vienmēr atsaucieties uz šo plāksni un uz tajā redzamo iekārtas tehnisko specifikāciju.

## 1.5 Tehniskā specifikācija

<b>Tehniskā Specifikācija</b>
<b>Nom. spriegums – Nom. jauda – Barošanas padeve</b> Skatiet marķējuma etiķeti ierīces servisa durtiņu iekšpusē
<b>Korpusa materiāls</b> Termoplastisks materiāls/metāls
<b>Izmēri (P x A x D)</b> 215 x 370 x 429 (mm)
<b>Svars</b> Apmēram 8 kg
<b>Barošanas vada garums</b> 1,2 m
<b>Ūdens tvertne</b> 2,5 l
<b>Kafijas pupiņu piltuves ietilpība</b> 15 porcijas
<b>Vadības panelis</b> Priekšpusē
<b>Amplitūdas svērtais skaņas spiediena līmenis</b> Mazāk nekā 70 dB
<b>Sūkņa spiediens</b> Max. 1,5 MPa (15,0 bar)
<b>Darbības nosacījumi</b> Minimālā temperatūra: virs 10 C Maksimālā temperatūra: zem 40 C Maksimālais gaisa mitrums: zem 95%
<b>Drošības ierīces</b> Boilera spiediena drošības vārsts Drošības termostats

Konstrukcijas un ražošanas izmaiņas notiek sakarā ar tehnoloģiskiem uzlabojumiem.

## 1.6 Citi apdraudējumi

Kafijas padeves krānam nav aizsarga, lai nepieļautu nejaušu kafijas, karsto dzērienu un/vai tvaiku kontaktu ar rokām.

## 2. Automāta sastāvdaļas

**Ī** Ievērojiet: Galvenās sastāvdaļas ietver visus automāta modeļus; pārbaudiet kuras atbilst Jūsu iekārtai. Dažas funkcijas var būt nepieejamas.

1. Kafijas pupiņu piltuves vāks
2. Ūdens tvertne
3. Vadības panelis
4. Pilna pilienu savācēja indikators
5. Tasīšu paliktnis
6. Pilienu savācējs
7. Kafijas pupiņu piltuves vāks
8. Kafijas pupiņu piltuve
9. Kafijas biežumu tvertne
10. Vārāmā grupa
11. Kafijas pārpalikumu nodalījums
12. Servisa durtiņas
13. Tvaika caurule + Gumijas rokturis *Pannarello*
14. Kafijas padeves krāns
15. *Pannarello*
16. Automāta kontaktligzda
17. Barošanas taustiņš
18. Taustiņš „Espresso” pagatavošanai
19. Pagatavošanas taustiņš
20. „Aroma” taustiņš
21. Gaidstāves režīma taustiņš
22. Tvaika padeves taustiņš
23. Karstā ūdens padeves taustiņš
24. Izvēlnes taustiņš
25. Displejs

## 2.1 Vadības paneļa apraksts

**Ī** Ievērojiet: Visas iespējamās kontroles darbības ir aprakstītas šeit. Atsaucieties uz šo sadaļu darbības režīmu jautājumos.

<b>Taustiņu apraksts</b>
<b>18 Taustiņš „Espresso” pagatavošanai</b> Nospiežot šo taustiņu, tiek pagatavota espresso kafija.
<b>19 Pagatavošanas taustiņš</b> Nospiežot šo taustiņu tiek pagatavota kafija.
<b>20 „Aroma” taustiņš</b> Nospiežot šo taustiņu ir iespējams izvēlēties maltās kafijas daudzumu pagatavošanai.
<b>21 Gaidstāves režīma taustiņš</b> Nospiežot šo taustiņu automāta gaidstāves režīms aktivizējas.
<b>22 Tvaika padeves taustiņš</b> Nospiežot šo taustiņu automāts sāk padot tvaiku.
<b>23 Karstā ūdens padeves taustiņš</b> Nospiežot šo taustiņu tiek padots karsts ūdens
<b>24 Izvēlnes taustiņš</b>

Nospiežot šo taustiņu ir iespējams piekļūt lietotāja izvēlnei, kas ļauj dažādu parametru ieprogrammēšanu, kuri attiecas uz automāta darbību.

### **25 LCD Displejs**

Rāda automāta statusu un trauksmes signālus, kā arī rāda visus soļus, kas ir vajadzīgi automāta darbības kontrolēšanai.

## **3. Automāta lietošana**

Pirms sākt lietot automātu, pārbaudiet vai ūdens tvertne un kafijas pupiņu piltuve ir piepildītas un, ka automāts ir atbilstoši tīrs.

### **3.1 Ūdens tvertnes uzpildīšana**

**Pirms automāta ieslēgšanas, ūdens tvertni ir jāpiepilda ar svaigu dzeramo ūdeni.**

**! Uzmanību! Pirms pirmās automāta lietošanas, izmazgājiet ūdens tvertni. Piepildiet ūdens tvertni tikai ar svaigu dzeramo ūdeni. Karsts vai gāzēts ūdens, kā arī citi šķidrums, var sabojāt automātu.**

1. (Zīmējums 04) Noņemiet vāku no ūdens tvertnes.
2. (Zīmējums 05) Noņemiet ūdens tvertni; paceliet to izmantojot iekšējo rokturi.
3. (Zīmējums 06) Noskalojiet tvertni un piepildiet to ar svaigu ūdeni. Pārliedziniet, ka maksimālais ūdens līmenis, kas ir norādīts uz tvertnes, nav pārsniegts.
4. Ievietojiet ūdens tvertni atpakaļ un uzlieciet vāku.

### **3.2 Kafijas pupiņu piltuves uzpildīšana**

Pirms automāta ieslēgšanas pārliedziniet, ka piltuve satur pietiekošu daudzumu kafijas.

**! Uzmanību! Kafijas pupiņu piltuvē var iebērt tikai kafijas pupiņas. Maltā kafija, šķīstoša kafija vai jebkāds cits objekts var sabojāt automātu.**

1. (Zīmējums 03) Noņemiet piltuves vāku.

**! Ievērojiet: Kafijas pupiņu piltuve var iekļaut sevī atšķirīgu drošības sistēmu atbilstoši tās valsts spēkā esošajiem noteikumiem, kurā tiek izmantots automāts.**

2. Lēnām ieberiet kafijas pupiņas piltuvē.

**!** Ja ūdens tvertne nav ievietota savā vietā, pārliecinieties, lai kafijas pupiņas nenokļūtu tvertnes nodalījumā. Ja tas notiek, izņemiet kafijas pupiņas no tvertnes nodalījuma, lai izvairītos no darbības traucējumiem.

3. Uzlieciet kafijas pupiņu piltuves vāku atpakaļ.

### 3.3 Automāta ieslēgšana

**!** **Uzmanību! Savienojumu ar elektroenerģijas padeves avotu ir jāveic vienīgi pakalpojumu sniedzējam!**

Pirms iekārtas ieslēgšanas pārliecinieties ka barošanas vads ir pareizi ieslēgts rozetē.

1. Lai ieslēgtu automātu, pagrieziet ieslēgšanas pogu uz „|”.
2. Pēc pārbaudes cikla automāts ieiet gaidstāves režīmā un taustiņš (21) mirgo.
3. Lai ieslēgt automātu vajag vienkārši nospiegt taustiņu (21).

**!** **Ievērojiet: Tik līdz iesildīšanās ir pabeigta, iekārta sagatavo un sāk iekšējo sastāvdaļu skalošanas ciklu. Šī procesa laikā tiek patērēts neliels ūdens daudzums. Sagaidiet šī cikla beigas.**

### 3.4 Iesildīšanās un skalošana

1. Pēc ieslēgšanas automāts aktivizē iesildīšanās fāzi. Sagaidiet fāzes beigas.

**!** **Ievērojiet: Procesā josla rāda iekārtas sistēmas iesildīšanās procesu.**

2. Tik līdz iesildīšanās ir beigusies, automāts veic iekšējo sastāvdaļu skalošanas ciklu.

**!** **Ievērojiet: Procesā josla rāda iekārtas sistēmas skalošanas procesu.**

3. Tiek padots neliels ūdens daudzums. Sagaidiet cikla beigas.

**Ī** Ciklu var pabeigt nospiežot pogu (18).

4. Automāts ir gatavs lietošanai.

**Ī** Ievērojiet: Ja automātu lieto pirmo reizi vai pēc ilga neaktivitātes laika, sazinieties ar pakalpojumu sniedzēju iekārtas ieslēgšanai.

### **3.5 Skalošanas/ Pašattīrīšanās cikls**

Šis cikls nodrošina iekšējās kafijas pagatavošanas sistēmas skalošanu ar tīru ūdeni. Cikls sākas:

- Ieslēdzot iekārtu (ja boilers ir atdzisis);
- Pēc sistēmas uzpildīšanas (ja boilers ir atdzisis);
- Pirms pārslēgšanās gaidstāves režīmā (ja ir ticis pagatavots kaut viens kafijas dzēriens);
- Izslēdzoties pēc pogas (21) nospiešanas (ja tika pagatavots kaut viens kafijas dzēriens).

Tiks pagatavots neliels daudzums karsta ūdens, lai izskalotu un uzsildītu visas iekārtas daļas; šajā fāzē parādās procesa josla.

Pagaidiet kamēr šis cikls pabeidzas automātiski. Šo ciklu var pārtraukt, nospiežot pogu (18).

### **3.6 Dabai draudzīgs gaidstāves režīms**

Šis automāts ir radīts tā, lai maksimāli taupītu enerģiju. Pēc 30 dīkstāves minūtēm tas automātiski pārslēdzas gaidstāves režīmā.

**Ī** Ievērojiet:

- Ja iepriekš ir tikusi pagatavota kafija, tad pirms izslēgšanas automāts veiks sistēmas skalošanu.

- Laiku ir iespējams ieprogrammēt atbilstoši Jūsu vajadzībām (sazinieties ar pakalpojumu sniedzēju).

Lai atkal ieslēgtu ierīci, vienkārši nospiediet jebkuru pogu uz vadības paneļa (ja barošanas poga ir iestatīta uz „|”). Šajā gadījumā ierīce izies skalošanas ciklu tikai tad, ja boilers ir auksts.

### 3.7 Kafijas padeves krāna augstuma regulēšana

Lielāko daļu tasīšu, kuras ir pieejamas tirgū, ir iespējams izmantot ar šo kafijas automātu. Padeves krāna augstumu ir iespējams pielāgot, lai tas labāk atbilstu tās tasītes izmēram, kuru Jūs vēlaties izmantot.

Manuāli pārvietojiet padeves krānu uz augšu vai uz leju, lai pielāgotu tā augstumu.

Ieteiktās pozīcijas ir:

- Izmantojot mazas tasītes (Zīm. 3);
- Izmantojot lielas tasītes (Zīm. 9).

Zem padeves krāna ir iespējams novietot divas tasītes, lai vienlaicīgi pagatavotu divas tasītes kafijas (Zīm. 5).

### 3.8 “Aroma” iestatījums (samaļamās kafijas daudzums)

Izvēlieties savu iemīļotāko kafijas maisījumu un noregulējiet samaļamās kafijas daudzumu, atbilstoši Jūsu gaumei. Jūs varat izvēlēties arī maltās kafijas pagatavošanas funkciju.

**Ī Ievērojiet: Šo funkciju ir nepieciešams izvēlēties pagatavojamās kafijas izvēles.**

Nospiežot taustiņu (20) Jums ir iespēja izvēlēties trīs variantus. Katru reizi, kad Jūs nospiežat taustiņu (20), samaļamās kafijas daudzums palielinās par vienu vienību, attiecībā uz izvēlētu kafijas daudzumu:



- Maigs aromāts



- Vidējs aromāts



- Stiprs aromāts

### 3.9 Kafijas pagatavošana

Kafijas pagatavošanai nospiediet un atlaidiet:

1. Taustiņu (18) espresso pagatavošanai,  
vai  
Taustiņu (19) lielās kafijas pagatavošanai.

Pagatavošanas cikls sākas:

Nospiediet vēlamo pogu vienu reizi, lai pagatavotu 1 tasīti kafijas.

Nospiediet vēlamo pogu divas reizes, lai vienlaicīgi pagatavotu 2 tasītes kafijas.

**Ī Ievērojiet: Lai pagatavotu 2 kafijas, automāts automātiski maļ un dozē pareizu kafijas daudzumu. Divu kafijas tasīšu pagatavošanai nepieciešami divi maluma cikli un divi pagatavošanas cikli, ko automāts izpilda automātiski.**

2. Pēc kafijas priekšgatavošanas cikla kafija sāk iziet no padeves krāna.
3. Kafijas gatavošana beidzās automātiski, kad sasniegts iepriekš ieprogrammētais līmenis; bet kafijas gatavošanu var arī pārtraukt, nospiežot pogu (18).

**Ī Automāts ir noregulēts uz īsta Itālijas espresso pagatavošanu. Šī funkcija var nedaudz palielināt pagatavošanas laiku, ļaujot piesātinātai kafijas smaržai un garšai atklāties pilnīgi.**

### **3.10 Pagatavojamo dzērienu daudzuma iestatīšana**

Automāts ļauj Jums regulēt produkta padeves daudzumu, saskaņā ar Jūsu vēlmēm un tasītes formu.

Katru reizi kad tiek nospiests taustiņš (18) vai taustiņš (19), automāts pagatavo iepriekš iestatītu kafijas daudzumu. Katrs taustiņš var būt individuāli ieprogrammēts speciāliem pagatavošanas iestatījumiem.

Sekojoša procedūra apraksta taustiņa (18) ieprogrammēšanu.

1. Novietojiet tasīti zem padeves krāna.
2. Nospiediet un turiet taustiņu (18) kamēr uz displeja neparādīsies ikona „**MEMO**”; atlaidiet taustiņu.

Automāts sāk kafijas pagatavošanu.

3. Kad uz displeja parādās ikona „**STOP**”, nospiediet taustiņu (18), kad tasītē tiks padots vēlamais pagatavotās kafijas daudzums.

Tagad taustiņš (18) ir ieprogrammēts. Katru reizi, kad tiek nospiests šis taustiņš, automāts pagatavos tādu pašu espresso kafijas daudzumu, kādu Jūs tikko ieprogrammējāt.



**Ī Ievērojiet:** Lai ieprogrammētu taustiņu (19), ir nepieciešams atkārtot visus iepriekš aprakstītus soļus.

Jums ir nepieciešams vienmēr spiest taustiņu (18), lai apstātu pagatavošanu, kad tasītē tiks padots vēlmais pagatavotās kafijas daudzums, pat tad, ja tiek ieprogrammēts taustiņš (19).

### 3.11 Kafijas biežumu tvertnes tīrīšana

**Ī Ievērojiet:** Šī darbība ir jāveic, kad ierīce ir ieslēgta.

Automāts norāda, kad kafijas biežumu tvertne ir maksimāli uzpildīta.

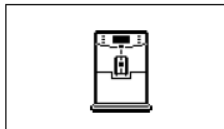
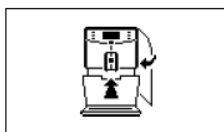
Šajā gadījumā ierīce neļauj gatavot kafiju.

Lai turpinātu kafijas pagatavošanu, tvertnei ir jābūt iztīrītai no kafijas biežumiem.

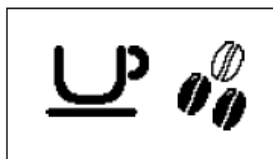
1. Pārļiecinieties, ka padeves krāns ir novietots uz augšu (Zīm. 9).
2. Pagrieziet *Pannarello* pa kreisi.
3. Izņemiet pilienu savācēju.
4. (Zīm. 13) Izņemiet kafijas biežumu tvertni un iztukšojiet to.

**Ī Ievērojiet:** Ir ieteicams iztukšot arī pilienu savācēju (sk. sadaļu 6.3).

Tikai tad, kad uz automāta displeja parādās sekojošas ikonas viena pēc otras, kafijas biežumu tvertni var ievietot atpakaļ automātā.



Pēc kafijas biežumu tvertnes ievietošanas automātā, uz displeja parādās sekojoša ikona:



### 3.12 Tvaika padeve / *Cappuccino* pagatavošana

Automāts spēj ātri un viegli padot tvaiku, nospiežot tikai vienu taustiņu.

**!** Apbrucināšanās bīstamība. Dzēriena pagatavošanas laikā ūdens var tikt padots nelielu karstā ūdens strūkliņu veidā. *Pannarello* var sasniegt augstu temperatūru. Nekad neaiztieciot to ar plikām rokām. Izmantojiet tikai piemērotu aizsargājošu rokturi.

**!** Svarīga piezīme: Uzreiz pēc tvaika padeves, iztīriet *Pannarello*, kā ir aprakstīts sadaļā 6.1.

1. Uzpildiet trauku ar 1/3 auksta piena.

**!** Ievērojiet: Lai pagatavotu labu *Cappuccino*, izmantojiet aukstu pienu (apm. 5°C / 41°F) ar proteīnu saturu vismaz 3%. Atkarībā no individuālās gaumes, var izmantot pilnpienu vai vājpienu.

**!** Ievērojiet: Kad Jums ir nepieciešams padot tvaiku uzreiz pēc automāta ieslēgšanas vai pēc kafijas pagatavošanas, ūdenim, kas joprojām ir palicis automātā, vispirms ir jāiztek. Lai tas notiktu, nospiediet taustiņu (22), lai dažū sekunžu laikā tiktu padots tvaiks. Pēc tam nospiediet taustiņu (18), lai apstātu padevi. Turpiniet ar 2. soli.

2. Ievietojiet *Pannarello* traukā ar pienu (Zīm. 10). Nospiediet taustiņu (22). Automātam ir nepieciešams laiks uzsildīšanai.
3. Pēc uzsildīšanās automāts sāk padot tvaiku.
4. Šīs fāzes laikā saputojiet pienu vai sasildiet dzērienu līdz vajadzīgai temperatūrai.

**!** Ievērojiet: Saputojiet pienu, lēnām pagriežot trauku un kustinot to uz augšu un uz leju.

5. Lai pabeigtu tvaika padeves procesu, nospiediet taustiņu (18).

**!** Ievērojiet: Pēc taustiņa (18) nospiešanas paies dažas sekundes, pirms automāts pabeigs tvaika padevi.

### 3.11 Karstā ūdens pagatavošana

**!** Apbrucināšanās bīstamība. Dzēriena pagatavošanas laikā ūdens var tikt padots nelielu karstā ūdens strūkļu veidā. *Pannarello* var sasniegt augstu temperatūru. Nekad neaiztieci to ar plikām rokām. Izmantojiet tikai piemērotu aizsargājošu rokturi.

1. Novietojiet trauku zem *Pannarello* (Zīm. 3).
2. Nospiediet taustiņu (23), lai sāktu karstā ūdens padevi.
3. Automātam ir nepieciešams laiks uzsildīšanai.
4. Pēc uzsildīšanās automāts sāk karstā ūdens padevi.
5. Lai pabeigtu karstā ūdens padeves procesu, nospiediet taustiņu (18). Pēc padeves noņemiet trauku ar karstu ūdeni.

#### 4. Automāta lietošana ar kredītu sistēmas izmantošanu

**!** Ievērojiet: Šo opciju var aktivizēt vai deaktivizēt pakalpojumu sniedzējs.

Šis automāts ir izstrādāts, lai pagatavotu dzērienus pēc kredītu sistēmas. Kafijas produktu pagatavošanas skaits ir ierobežots un atbilst kredītu skaitam, ko piešķir pakalpojumu sniedzējs. Kad kredītu vairāk nepaliek, ierīce vairs nevar pagatavot kafijas dzērienus.

Kad kredītu skaits ir mazāk nekā 31, uz displeja parādās ikona **\$**. Šajā gadījumā sazinieties ar pakalpojumu sniedzēju.

**!** Ievērojiet: Karstā ūdens, karstā piena un tvaika padeve neattiecas uz kredītu sistēmu; šīs darbības var veikt vienmēr, ja tvertnē ir ūdens.

Katrs pakalpojumu sniedzējs patstāvīgi nosaka, kā notiek kredītu piešķiršana vai atjaunošana, lai automātu būtu iespējams lietot.

#### 5. Automāta ieprogrammēšana

Dažus kafijas automātus var ieprogrammēt, lai uzlabotu vēlamo dzērienu pagatavošanu un lai labāk pārvaldītu automāta darbību.

1. Nospiediet taustiņu (24), lai piekļūtu automāta galvenajai izvēlnei.  
Parādās pirmā displeja lapa, kura ļauj Jums izmainīt pagatavotās kafijas temperatūru.

**Taustiņu funkcijas izmainās, kad darbojas programmēšanas režīms:**

- taustiņš (18) = (+) palielināt vērtību;
- taustiņš (20) = (-) samazināt vērtību;
- taustiņš (24) = izvēlēties vai apstiprināt;
- taustiņš (22) = iziet vai atcelt.

### **5.1 Automāta funkcijas**

Ir iespējams ieprogrammēt sekojošas funkcijas:

#### ***Kafijas temperatūra***

Šī funkcija ļauj Jums iestatīt pagatavojamās kafijas temperatūru.

#### ***Taimeris***

Šī funkcija ļauj Jums iestatīt laiku, pēc kura automāts ieies gaidstāves režīmā pēc pēdējās kafijas pagatavošanas.

#### ***Kontrasts***

Šī funkcija ļauj Jums iestatīt displeja kontrastu, labākai ziņojumu redzamībai.

### **5.2 Automāta funkciju ieprogrammēšana**

Šis piemērs rāda, kā ieprogrammēt displeja kontrastu.

Atkārtojiet šos soļus, lai ieprogrammētu citas funkcijas.

1. Nospiediet taustiņu (24), lai piekļūtu programmēšanas režīmam.
2. Uz displeja parādīsies galvenā lapa.
3. Nospiediet taustiņu (24), lai ritinātu lapas kamēr uz displeja neparādīsies kontrasta funkcijas lapa.
4. Spiediet taustiņu (18) un taustiņu (20), lai palielinātu vai samazinātu funkcijas vērtību.
5. Kad displeja vērtība ir izmainīta, uz displeja parādās ziņa „OK”. Nospiediet taustiņu (24), lai apstiprinātu.
6. Nospiediet taustiņu (22), lai izietu no programmēšanas režīma.

**Ī Ievērojiet: Ja taustiņš (22) netiks nospiest trīs minūšu laikā, ierīce automātiski izies no programmēšanas režīma. Vērtības, kuras tika izmainītas, bet neapstiprinātas, nebūs saglabātas.**

## 6. Tīrīšana un apkope

Tā kā ikdienas lietošanas laikā dažas no šīs iekārtas detaļām saskaras ar ūdeni un kafiju, ir svarīgi, lai Jūs šo ierīci regulāri tīrītu.

Ja kafijas automāts netiks regulāri tīrīts, tas var pārtraukt darboties, un šajā gadījumā remonts nav ietverts jūsu garantijā.

**! Brīdinājums: Citas apkopes un tīrīšanas darbības var tikt veiktas tikai tad, kad kafijas automāts ir izslēgts un atdzisis, kā arī atvienots no elektrības.**

Nenoņemamas detaļas un pašu automātu ir jātīra, kā ir aprakstīts, izmantojot tikai aukstu vai remdenu ūdeni ar neskrāpējošu sūkli un mitru lupatiņu.

- Tīrīšanas un apkopes operācijas var sākt, kad automāts ir atdzisis un atslēgts no barošanas.
- Automāta tīrīšanai izmantojiet mīkstu mitru lupatiņu.
- Neizmantojot tiešas ūdens strūkļas.
- Neiegremdējiet automātu ūdenī un nemazgājiet automāta daļas trauku mazgājamajā mašīnā.
- Neizmantojiet tīrīšanai asus priekšmetus vai ķīmiskos produktus (šķīdinātājus).
- Nežāvējiet automātu un/vai tā daļas mikroviļņu un/vai parastajā krāsnī.
- Visas detaļas, kurām ir nepieciešama tīrīšana, ir viegli pieejamas, tādēļ nav nepieciešami speciāli instrumenti.
- Periodiskā apkope un tīrīšana nodrošina labu automāta darbību uz ilgāku laiku, kā arī nodrošina atbilstību ar pamata higiēnas standartiem.

**! Brīdinājums: Automātu un tā detaļas ir nepieciešams tīrīt katru nedēļu.**

**! Ierīce un tās daļas ir jātīra un jāmazgā pēc neaktivitātes perioda.**

### 6.1 Pannarello tīrīšana

**! Brīdinājums: Pirms šīs darbības veikšanas, parliecinieties ka caurule ir auksta: Apbrucināšanās bīstamība!**

### ***Ikdienas tīrīšana***

Ir ļoti svarīgi, lai Jūs tīrītu Pannarello katru dienu vai pēc katras izmantošanas reizes, jo tas saglabā higiēnu un nodrošina ideālu saputota piena konsistenci.

Pēc piena saputošanas ir nepieciešams padot nelielu karstā ūdens daudzumu traukā.

Noņemiet ārējo uzgali no Pannarello un nomazgājiet to ar remdenu ūdeni.

### ***Iknedēļas tīrīšana***

Iknedēļas tīrīšana ir rūpīgāka, jo ir nepieciešams atvienot visas Panarello daļas.

Ir nepieciešamas sekojošas darbības:

1. Noņemiet ārējo uzgali no Pannarello un nomazgājiet to ar remdenu ūdeni.
2. Noņemiet augšējo Pannarello daļu no tvaika / karstā ūdens padeves krāna.
3. Nomazgājiet augšējo Pannarello daļu ar svaigu ūdeni.
4. Notīriet tvaika / karstā ūdens padeves Panarello cauruli ar mitru lupatiņu, lai iztīrītu piena pārpalikumus.
5. Novietojiet augšējo daļu atpakaļ uz tvaika / karstā ūdens padeves caurules (pārliedzieties, ka tā ir pilnībā ievietota).
6. Novietojiet Pannarello ārējo uzgali atpakaļ.

## **6.2 Kafijas biežumu tvertnes tīrīšana**

Kafijas biežumu tvertni ir jāiztukšo un jātīra, kad to norāda automāts. Lai veiktu šo darbību, skatieties sadaļu 3.11.

## **6.3 Pilienu savācēja tīrīšana**

Iztukšojiet un iztīriet pilienu savācēju katru dienu. Izpildiet šo darbību arī tad, ja pilienu savācējs ir pilns.

1. Izņemiet pilienu savācēju un kafijas biežumu tvertni, kā ir aprakstīts sadaļā 3.11.
2. Iztukšojiet pilienu savācēju un nomazgājiet to.
3. Ielieciet kafijas biežumu tvertni un pilienu savācēju atpakaļ automātā.

## **6.4 Vārāmā grupa – Iknedēļas tīrīšana**

Vārāmo grupu ir jātīra katru reizi, kad kafijas biežumu tvertne ir pilna vai ik pēc katras nedēļas.




1. Izslēdziet automātu, nospiežot barošanas taustiņu un izņemiet kontaktdakšu no elektriskās rozetes.
2. Noņemiet pilienu savācēju un kafijas biežumu tvertni.
3. Atveriet servisa durtiņas.
4. Izņemiet vārāmo grupu: paņemiet un velciet to aiz roktura vienlaicīgi spiežot taustiņu „PRESS”. Vārāmo grupu ir jāmazgā ar remdenu ūdeni, neizmatojot jebkādas mazgāšanas līdzekļus.
5. Nomazgājiet vārāmo grupu ar remdenu ūdeni un rūpīgi nomazgājiet augšējo filtru. Pirms ievietot vārāmo grupu atpakaļ automātā, pārliecinieties, ka pagatavošanas nodalījumā nav ūdens pārpalikumu.
6. Izņemiet kafijas pārpalikumu nodalījumu un rūpīgi nomazgājiet to.
7. Notīriet automāta iekšējās daļas ar mitru lupatiņu.
8. Ievietojiet kafijas pārpalikumu nodalījumu atpakaļ automātā un pārliecinieties, ka tas atrodas pareizā pozīcijā.


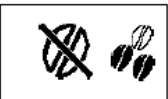

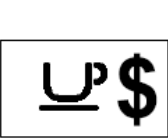






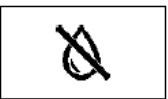
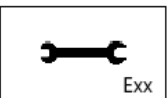
**Ī Ievērojiet: Ja kafijas pārpalikumu nodalījums ir ievietots nepareizi, vārāmo grupu nebūs iespējams ievietot atpakaļ automātā.**

9. Pārliecinieties, ka vārāmā grupa atrodas sākuma pozīcijā; ir jāsakrīt abām norādēm. Ja tās nesakrīt, turpiniet ar 10. punktu.
10. Pārliecinieties, ka svira saskaras ar vārāmās grupas pamatu.
11. Pārliecinieties, ka āķis, kas fiksē vārāmo grupu ir novietots pareizā pozīcijā; lai to izdarītu, stipri nospiediet taustiņu „PRESS”.
12. Ievietojiet vārāmo grupu atpakaļ automātā tik līdz tas ir pareizi piefiksēts, NENOSPIEŽOT pogu „PRESS”.
13. Ievietojiet kafijas biežumu tvertni un pilienu savācēju automātā. Aizveriet servisa durtiņas.

## 7. Automāta brīdinājumi

Šajā nodaļā ir aprakstītas visas automāta brīdinājuma zīmes, kuras ir pieejamas lietotājam, kā arī problēmu risinājumi, kurus lietotājs var izmantot.

Brīdinājuma signāls (Dzeltena krāsa)	Problēmas risinājums
	Automāts atrodas uzsildīšanās fāzē, lai pagatavotu dzērienus vai padotu karstu ūdeni.
	Automāts veic skalošanas ciklu. Uzgaidiet kamēr automāts pabeigs šo ciklu.
	Ir jānomaina „Intenza” ūdens filtrs. Sazinieties ar pakalpojumu sniedzēju.

		Vārāmā grupa tiek atiestatīta automāta atiestatīšanas dēļ.
		Ieberiet kafijas pupiņas kafijas pupiņu piltuvē un atjaunojiet ciklu.
		Automāts veic iekšējo daļu skalošanu.
		Automātam ir beigušās kredīta vienības. Šajā gadījumā automāts var padot tikai karstu ūdeni vai tvaiku. Kafijas pagatavošanai, sazinieties ar pakalpojumu sniedzēju, lai atjaunotu kredīta vienības.
		Automātam ir nepieciešams atkaļķošanas cikls. Kad uz displeja parādās šī zīme, automātu vēl joprojām var izmantot, bet savlaicīga neatkaļķošana var ietekmēt automāta darbību. Bojājumi, kuri tiek izraisīti neatkaļķošanas dēļ, netiek remontēti pēc garantijas. Sazinieties ar pakalpojumu sniedzēju.
<b>Brīdinājuma signāls (Sarkana krāsa)</b>		<b>Problēmas risinājums</b>
	 	Ievietojiet pilienu savācēju un kafijas biežumu tvertni automātā un aizveriet servisa durtiņas.
		Piepildiet kafijas pupiņu piltuvi. Šī ikona ir redzama 5 sekundes pēc tā, kad automātā beidzas kafijas pupiņas. Pēc tam parādās ziņa „Piepildiet kafijas pupiņu piltuvi ar kafijas pupiņām” (Sk. Brīdinājuma signāli (Dzeltena krāsa)).
		Vārāmo grupu ir jāievieto automātā.
		Iztukšojiet kafijas biežumu tvertni.
		Uzpildiet ūdens tvertni.
	 Exx	Izslēdziet automātu. Ieslēdziet to pēc 30 sekundēm. Mēģiniet veikt to pašu darbību vēl



	2 vai 3 reizes. Ja šī ziņa parādās atkal, sazinieties ar pakalpojumu sniedzēju un aprakstiet viņam ziņu uz displeja.
--	--

## 8. Pārvietošana un uzglabāšana.

Visas darbības, kuras ir aprakstītas 8. nodaļā, ir jāveic tikai pakalpojumu sniedzējam vai tehniskās apkopes speciālistam, kurš organizēs visu darbību secību un izmantos piemērotus līdzekļus, stingri ievērojot drošības noteikumus.

### 8.1 Pārvietošana

Pārvietošanas un pārvadāšana laikā automātam ir jābūt vertikālā stāvoklī, saskaņā ar instrukciju uz iepakojuma. Pacelšanas un uzstādīšanas laikā ir jābūt uzmanīgam. Nekratiet automātu.

**!** Pārliecinieties, ka ierīces pacelšanas un uzstādīšana laikā neviens neatrodas blakus. Sarežģītos apstākļos izmantojiet piemērotā personāla palīdzību, lai uzraudzītu visas darbības.

### 8.2 Uzglabāšana

Automātu ir jāuzglabā saskaņā ar šādiem nosacījumiem:

Minimālā temperatūra: virs 4°C;

Maksimālā temperatūra: zem 40°C;

Maksimālais gaisa mitrums: zem 95%.

Automāts tiek iepakots kartona un putu polistirola iepakojumā.

**!** Brīdinājums: Sakarā ar iesaiņotā produkta kopējo svaru, automātus nedrīkst kraut vienu uz otra vairāk par trim vienībām. Automātu ir jāuzglabā tā oriģinālajā iepakojumā vietā, kas ir brīva no mitruma un putekļiem.

## 9. Uzstādīšana

Visas darbības, kuras ir aprakstītas 9. nodaļā, ir jāveic tikai pakalpojumu sniedzējam vai tehniskās apkopes speciālistam, kurš organizēs visu darbību secību un izmantos piemērotus līdzekļus, stingri ievērojot drošības noteikumus.

### 9.1 Drošības noteikumi

- Uzmanīgi izlasiet visu lietošanas instrukciju.

- Automātam ir jābūt pievienotam maiņstrāvas tīklam saskaņā ar drošības noteikumiem, kas ir spēkā tajā valstī, kurā automāts tiek izmantots.
- Savienojumu ar dzeramā ūdens tīklu (automātiem ar šo funkciju) ir jāveic saskaņā ar drošības noteikumiem, kas ir spēkā tajā valstī, kurā automāts tiek izmantots.
- Elektriskai rozetei, ar kuru tiek savienots automāts, ir jābūt:
  - Saderīgai ar automāta kontaktdakšas veidu;
  - Atbilstošai izmēram, kas ir norādīts plāksnē iekārtas apakšējā daļā;
  - Savienotai ar efektīvu zemēšanas sistēmu.
- Barošanas vads nedrīkst:
  - saskarties ar jebkāda veida šķidrumu: elektriskās strāvas trieciena un/vai ugunsgrēka bīstamība;
  - būt bojāts un/vai saskarties ar asām virsmām;
  - būt izmantots, lai pārvietotu automātu;
  - būt izmantots, ja tas ir bojāts;
  - būt aiztikts ar mitrām vai slapjām rokām.
- Ja barošanas vads ir bojāts, tas jānomaina ražotājam vai apkalpošanas centram, vai jebkurai kvalificētai personai.
- Aizliegts:
  - Uzstādīt automātu savādāk, nekā aprakstīts 9. nodaļā vai ārpus telpas;
  - Uzstādīt automātu tur, kur var būt izmantotas ūdens strūklas;
  - Neievērot drošības noteikumus, kurus ir uzstādījis ražotājs;
  - Izmantot automātu ārpus telpas blakus uzliesmojošiem un sprādzienbīstamiem materiāliem;
  - Atstāt plastmasas maisiņus, poliesterolu, naglas u.t.t. bērniem pieejamā vietā, jo tie ir potenciāli bīstami;
  - Atļaut bērniem spēlēt blakus automātam;
  - Izmantot rezerves daļas, izņemot tās, kuras rekomendē ražotājs;
  - Veikt jebkādas tehniskas modifikācijas ar automātu;
  - Iegremdēt automātu jebkāda veida šķidrumā;
  - Mazgāt automātu izmantojot ūdens strūklu;
  - Izmantot automātu jebkādā veidā, kurš nav aprakstīts lietošanas instrukcijā;
  - Uzstādīt automātu uz citām ierīcēm;
  - Izmantot automātu sprādzienbīstamā vai bargā vidē, vai vidē ar augstu putekļu vai taukainu vielu koncentrāciju gaisā.
  - Izmantot automātu vidē, kur pastāv ugunsgrēka risks.
  - Izmantot automātu produktu pagatavošanai, kuriem tas nav paredzēts.
- Pirms automāta tīrīšanas, pārliecinieties, ka barošanas vads ir atvienots no elektriskās rozetes; nemazgājiet to ar jebkāda veida degvielu un/vai šķīdinātāju.
- Nenovietojiet automātu blakus apkures iekārtām (piemēram, krāsnīm vai radiatoriem).
- Ugunsgrēka gadījumā izmantojiet oglekļa dioksīda (CO<sub>2</sub>) ugunsdzēsamo aparātu. Neizmantojiet ūdeni vai pulverveida ugunsdzēsšanas aparātu.

## 9.2 „Stop” funkcija

Automāta darbību var pārtraukt, nospiežot barošanas pogu.

## 9.3 Aksesuāru saraksts

### 9.3.1 Komplektā iekļauto aksesuāru saraksts

**Pamācība:** automāta lietošanas instrukcija.

**Barošanas vads** automāta savienošanai ar maiņstrāvas tīklu.

**Kafijas dzirnaviņu regulēšanas atslēga:** ļauj regulēt kafijas dzirnaviņas.

### 9.3.2 Aksesuāri, kas var būt iekļauti komplektā

**Ūdens cietības līmeņa tests:** Ātrs tests, kurš nosaka patieso ūdens cietības līmeni, kas tiek lietots dzērienu pagatavošanai; šim testam ir būtiska nozīme ūdens cietības līmeņa noteikšanai automātā.

**Tīrīšanas birste** kafijas biežumu notīrīšanai no dienesta nodalījuma.

**Smērviela** vārāmās grupas regulārai ieeļļošanai (skatīt sadaļu 11.2).

**Atkaļķošanas līdzeklis** kaļķakmens veidošanās novēršanai ūdens sistēmā pēc normālas lietošanas.

**„Intenza+” ūdens filtrs** nepatīkamās garšas novēršanai un ūdens cietības līmeņa samazināšanai.

Tas uzlabos automāta izmantošanu.

## 9.4 Automāta novietojums

**!** Automātu nedrīkst uzstādīt ārpus telpām vai vidē, kur tiek izmantotas ūdens strūklas vai tvaiks.

**!** Magnētiskie lauki vai elektriskās iekārtas, atrodoties blakus, var rādīt automāta elektroniskās darbības traucējumus. Kad temperatūra ir tuva 0°C, detaļas, kurās atrodas ūdens, var sasilst. Neizmantojiet automātu šādos apstākļos.

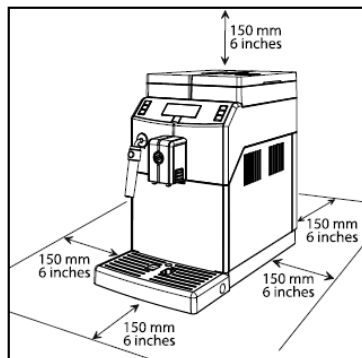
Lai nodrošinātu pareizu un efektīvu ierīces darbību, ievērojiet šādas rekomendācijas:

- Istabas temperatūra: 10°C - 40°C;

- Maksimālais gaisa mitrums: 90%;
- Vietai ir jābūt piemēroti sagatavotai automāta uzstādīšanai;
- Virsmai, uz kuras tiks uzstādīts automāts, ir jābūt līdzenai, cietai un stabilai, kā arī maksimums 2° slīpai;
- Vietai ir jābūt pietiekami apgaismotai, ventilētai un tīrai, un elektriskai rozetei ir jābūt viegli pieejamai.

**! Piekļuvei pie automāta un barošanas vada ir vienmēr jābūt vieglai, lai lietotājs varētu viegli tos aizsniegt vai nekavējoties pamest vietu, ja nepieciešams.**

Šis zīmējums rāda pareizu veidu kā ir jāuzstāda kafijas automāts:



Pēc iepakojuma novietošanas blakus uzstādīšanas vietai rīkojieties šādi:

- Pārliedzieties, ka transportēšanas laikā iepakojums netika sabojāts un atvērts;
- Atveriet iepakojumu;
- Pārbaudiet automāta stāvokli un modeli;
- Pārbaudiet aksesuāru maisa saturu, kas ir ietverts komplektā ar automātu (Skatīt sadaļu 9.3 „Aksesuāru saraksts”);
- Izņemiet automātu no tā oriģinālā iepakojuma;
- Noņemiet atlikušo iepakojumu no automāta;
- Paceliet automātu un uzstādiet to piemērotā vietā.

## 9.5 Iepakojuma likvidēšana

Pēc iepakojuma atvēršanas ir ieteicams sadalīt iepakojuma materiālus pēc veida un iznīcināt tos saskaņā ar tās valsts spēkā esošiem noteikumiem, kur tiks izmantots automāts.

**!** Mēs iesakām saglabāt iepakojuma materiālus iespējamai turpmākai transportēšanai.

## 9.6 Ūdens tvertnes uzpildīšana

Pirms automāta ieslēgšanas, ūdens tvertni ir jāuzpilda ar svaigu dzeramo ūdeni.

**!** Brīdinājums! Pirms pirmās automāta izmantošanas reizes, uzmanīgi izmazgājiet ūdens tvertni. Tvertni ir jāuzpilda tikai ar svaigu dzeramo ūdeni, tā kā karsts ūdens, gāzēts ūdens vai citi šķidrumi var sabojāt automātu.

Skatiet sadaļu 3.1, lai pareizi veiktu šo procedūru.

## 9.7 Kafijas pupiņu piltuves uzpildīšana

Pirms automāta ieslēgšanas, pārbaudiet, lai piltuve satur pietiekamu daudzumu kafijas pupiņu.

**!** Brīdinājums! Kafijas pupiņu piltuve var būt uzpildīta tikai ar kafijas pupiņām. Maltā kafija, šķīstošā kafija vai jebkāds cits priekšmets var sabojāt automātu.

Skatiet sadaļu 3.2, lai pareizi veiktu šo procedūru.

## 9.8 Elektriskais savienojums

**!** Šī darbība ir jāveic tikai tehniskās apkopes speciālistam vai pakalpojumu sniedzējam.

Automāts ir paredzēts darbam ar vienfāzes spriegumu, kas atbilst spriegumam, norādītam uz tehniskās plāksnes (sadaļa 1.4 „Automāta identifikācija”).

Pirms automāta ieslēgšanas elektriskajā rozetē, pārliecinieties, ka barošanas poga norāda uz „0”. Pakalpojumu sniedzējs veic automāta elektrisko savienojumu un ir par to atbildīgs.

Automātu ir jāpieslēdz elektrotīklam, izmantojot kontaktdakšu, kura ir savienota ar barošanas vadu, saskaņā ar:

- Likumiem un noteikumiem, kas ir spēkā uzstādīšanas vietā un laikā;
- Informāciju, kas ir norādīta uz tehniskās plāksnes.

**!** **Uzmanību:** Elektriskai rozetei, pie kuras tiek pievienots automāts, ir jābūt viegli pieejamai lietotājam, lai automātu varētu viegli atvienot no elektrotīkla, ja nepieciešams.

**!** **Aizliegts:**

- Izmantot jebkāda veida pagarinājumu.
- Aizstāt oriģinālo dakšu.
- Izmantot adapterus.

## **9.9 Automāta ieslēgšana un izslēgšana**

Automātu ir iespējams ieslēgt vai izslēgt, nospiežot taustiņu, kas atrodas uz automāta aizmugurē (Zīm. 02, 3. lpp.).

## **9.10 Ierīces pirmā lietošanas reize – Lietošana pēc ilga neaktivitātes perioda**

**Izcila Espresso pagatavošana: Izskalojiet kafijas pagatavošanas sistēmas sastāvdaļas, ja automāts tiek lietots pirmo reizi vai pēc ilga neaktivitātes perioda.**

Šīs vienkāršas darbības ļauj Jums vienmēr pagatavot brīnišķīgu kafiju. Tās ir jāizpilda:

- a) Pirmajā lietošanas reizē;
- b) Kad automāts bija neaktīvs ilgu laiku (vairāk nekā divas nedēļas).

### **9.10.1 Ierīce pirmā lietošanas reize**

Ieslēdziet automātu, vienkārši nospiežot taustiņu (21). Vadības panelis norāda uz to, ka automātam ir jāsapatavo iekšējās daļas.

1. Novietojiet lielu trauku zem padeves krāna (Zīm. 11).

Ierīce automātiski sāk iekšējo daļu sagatavošanu. Pēc tam automāts veiks uzsildīšanās un skalošanas ciklu, kā ir aprakstīts sadaļā 3.4.

### **9.10.2 Lietošana pēc ilga neaktivitātes perioda**

1. Iztukšojiet, nomazgājiet un noskalojiet ūdens tvertni, un piepildiet to ar svaigu ūdeni (sk. sadaļu 9.6).
2. Novietojiet lielu trauku zem padeves krāna (Zīm. 11).
3. Nospiediet pogu (19), lai sāktu pagatavošanu.

4. Kafija tiks padota caur automāta padeves krānu (Zīm. 11); uzgaidiet kamēr procedūra ir beigusies un iztukšojiet trauku.
5. Atkārtojiet darbības no 2. līdz 4. solim trīs reizes, tad turpiniet ar 6. soli.
6. Novietojiet trauku zem karstā ūdens padeves caurules (Zīm. 10).
7. Nospiediet pogu (23), lai sāktu karstā ūdens padevi.  
Atkārtojiet ūdens padeves procedūru kamēr uz displeja neparādīsies sekojoša ikona:



8. Kad karstā ūdens padeve ir beigusies, iztukšojiet trauku.
9. Uzpildiet ūdens tvertni līdz maksimālam līmenim.

Tagad automāts ir gatavs lietošanai.

### 9.11 Ūdens cietības līmeņa mērīšana un regulēšana

Ūdens cietības līmeņa mērīšana ir ļoti svarīga, lai pareizā veidā izmantot filtru „INTENZA+” un kontrolēt automāta atkaļķošanas ciklu frekvenci.

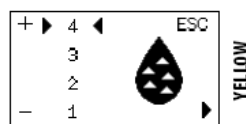
1. Iemērciet ūdens cietības līmeņa noteikšanas testu, kas ir iekļauts komplektā, ūdenī uz 1 sekundi.

**Ī Ievērojiet: Ūdens cietības līmeņa noteikšanas tests ir derīgs tikai vienu reizi.**

2. Pārbaudiet cik kvadrātiņi maina krāsu un skatieties tabulā.
3. Šie skaitļi atbilst automāta uzstādījumiem.

HARDNESS 4 (ciets)
HARDNESS 3 (vidēji ciets)
HARDNESS 2 (mīksts)
HARDNESS 1 (ļoti mīksts)

4. Ieejiet programmēšanas režīmā, kā aprakstīts sadaļā 10.1.
5. Spiediet taustiņu (24) kamēr neparādīsies sekojoša izvēlne:



**Ī** Ievērojiet: Automāts ir aprīkots ar standarta programmēšanas rīkiem, kas piemērotas visām darbībām.

6. Nospiediet:

Taustiņu (18), lai palielinātu vērtību  
vai  
taustiņu (20), lai samazinātu vērtību.

7. Nospiediet taustiņu (24), lai apstiprinātu izvēlētās izmaiņas.

Pēc ūdens cietības līmeņa pielāgošanas uzstādiat ūdens filtru (Intenza+), kā aprakstīts nākamajā sadaļā. Pēc tam izejiet no programmēšanas režīma, kā aprakstīts sadaļā 10.2.

### **9.12 “INTENZA+” ūdens filtra uzstādīšana**

Ūdens ir svarīgs elements laba espresso pagatavošanā, un tādēļ to ir vienmēr jāfiltrē profesionāli. Tieši tāpēc Saeco automāti ir aprīkoti ar INTENZA+ filtriem. Šo filtru ir viegli izmantot, un tā izsmalcināta tehnoloģija ir efektīva pret kaļķakmeņu veidošanos. Tādā veidā ūdens vienmēr būs labs un piešķirs Jūsu espresso vēl vairāk aromāta.

! Atkaļķošanas filtrs ir jānomaina, kad parādās ziņojums uz automāta displeja. Pirms atkaļķošanas cikla, izņemiet atkaļķošanas filtru no ūdens tvertnes.

**Ī** Ūdens cietības līmeņa mērīšana ir ļoti svarīga, lai pareizā veidā izmantot filtru „INTENZA+” un kontrolēt automāta atkaļķošanas ciklu frekvenci.

1. Izņemiet filtru „INTENZA+” no iepakojuma. Filtrs ir jānoregulē saskaņā ar ūdens cietības līmeņa mērījumiem.

Izmantojiet ūdens cietības līmeņa noteikšanas testa sloksnīti, kas ir iekļauta automāta komplektā. Noregulējiet „Intenza Aroma System”, kā aprakstīts uz filtra iepakojuma (sk. sadaļu 9.11).

A= Mīksts ūdens

B= Ciets ūdens (standarts)

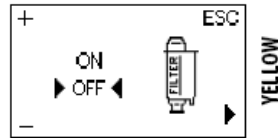
C= Ļoti ciets ūdens

2. Uzstādiat “INTENZA+” filtru vertikālā stāvoklī (lai kakliņš rādītu uz augšu) aukstā ūdenī un rūpīgi uzspiediet uz sāniem, lai izlaistu gaisu.

3. Izņemiet ūdens tvertni no automāta un iztukšojiet to. Noņemiet mazu baltu filtru no tvertnes un nolieciet to sausā neputekļainā vietā.



4. Ievietojiet filtru tukšā tvertnē. Uzspiediet līdz galam.
5. Piepildiet tvertni ar svaigu dzeramo ūdeni un ievietojiet to atpakaļ automātā.
6. Ieejiet programmēšanas režīmā, kā aprakstīts sadaļā 10.1.
7. Spiediet taustiņu (24) kamēr neparādīsies sekojoša ziņa:



8. Nospiediet taustiņu (18), lai izvēlētos „ON” (iesl.) funkciju, un taustiņu (24), lai apstiprinātu.
9. Izejiet no programmēšanas režīma un uzgaidiet kamēr automāts pabeigs nepieciešama ūdens daudzuma padevi, lai aktivizētu filtru.
10. Uzpildiet ūdens tvertni ar svaigu dzeramo ūdeni līdz maksimālam līmenim.

#### 9.12.1 „Intenza+” ūdens filtra nomaiņa

Ja filtrs jau ir uzstādīts un automāts rāda, ka to ir jāsamaina, turpiniet kā ir aprakstīts iepriekšējā sadaļā.

Programmēšanas režīma lapā opcija „RESET” (atiestatīt) arī būs pieejama.

Izvēlieties šo opciju, lai atiestatīt brīdinājumu.

#### 9.12.2 „Intenza+” ūdens filtra noņemšana

Ja ūdens filtrs atrodas automātā un Jūs vēlaties to noņemt, ieejiet programmēšanas režīmā un izvēlieties „OFF” (Izsl.) opciju.

**Ī** Ievērojiet: Ir svarīgi atkal ievietot mazu baltu filtru, kas agrāk bija noņemts, „Intenza+” ūdens filtra uzstādīšanas laikā.

## 9.13 Kafijas dzirnaviņu regulēšana

**!** **Uzmanību! Neberiet kafijas pupiņu piltuvē maltu un/vai šķīstošu kafiju. Nelieciet piltuvē nekādus priekšmetus, izņemot kafijas pupiņas. Kafijas dzirnaviņas sastāv no kustīgām daļām, kas var būt bīstamas. Tāpēc neievietojiet piltuvē pirkstus un/vai citus priekšmetus. Pirms jebkādas darbības veikšanas kafijas pupiņu piltuvē, izslēdziet automātu un atslēdziet to no elektriskās rozetes.**

**!** **Pagrieziet dzirnaviņu regulēšanas sviru, kas atrodas kafijas pupiņu piltuvē, tikai tad, kad keramiskās dzirnaviņas darbojas.**

Šo pielāgojumu var veikt nospiežot un pagriežot dzirnaviņu regulēšanas sviru, kas atrodas kafijas pupiņu piltuvē, izmantojot komplektā pieejamo kafijas dzirnaviņu regulēšanas atslēgu.

1. Pagrieziet sviru pa vienam dalījumam malšanas procesa laikā. Pagatavojiet 2-3 tasītes kafijas, lai apstiprinātu iestatījumu izmaiņas.

Skala norāda uz dzirnaviņu uzstādījumu. Jūs varat uzstādīt dažādas malšanas pakāpes pēc šādiem norādījumiem:

1. – Smalka samalšana
2. – Rupja samalšana

## 10. Automāta programmēšana

**Visas darbības, kuras ir aprakstītas 10. nodaļā, ir jāveic tikai pakalpojumu sniedzējam vai tehniskās apkopes speciālistam, kurš organizēs visu darbību secību un izmantos piemērotus līdzekļus, stingri ievērojot drošības noteikumus.**

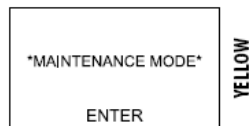
Tehniskās apkopes speciālists vai pakalpojumu sniedzējs var izmainīt dažus automāta darbības parametrus, lai tie atbilstu lietotāju vajadzībām.

### 10.1 Ieeja programmēšanas režīmā

Rīkojieties šādi, lai piekļūtu programmēšanas lapai.

1. Kad automāts ir ieslēgts, nospiediet un turiet taustiņu (22) un taustiņu (23) vienlaicīgi 5 sekundes.

2. Uz displeja parādās sekojoša ziņa:



3. Nospiediet taustiņu (21), lai piekļūtu programmēšanas režīmam.

**!** Ievērojiet: Iepriekš minēto procedūru var veikt, lai piekļūtu programmēšanas izvēlei arī tad, kad automāta iekšējās daļas ir aukstas un nav sasniegušas darbības temperatūru. Lai izpildītu noteiktas programmas (piem. atkaļķošanu) iekārta veiks procedūru automātiski un uzsildīsies saskaņā ar ražotāja iestatījumiem.

**!** Ievērojiet: Pēc 3 neaktivitātes minūtēm automāts iziet no programmēšanas režīma un atgriežas pie standarta darbības režīma.

**!** Izvēlnēm ir jābūt aizsargātām ar paroli.

**!** Ja parole ir iestatīta pēc noklusējuma (0000), tā netiks pieprasīta. Tā ir jānomaina pirmās lietošanas reizes laikā, lai novērstu nepiederošu cilvēku piekļuvi. Pēc paroles maiņas to ir jāievada katru reizi, kad automāts to pieprasa.

Atsaucieties uz sadaļu 10.4 – Paroles iestatīšana.

Lai ievadītu paroli:

1. Nospiediet taustiņu (18) vai taustiņu (20), lai iestatītu vēlamo ciparu.
2. Nospiediet taustiņu (24), lai pārietu uz nākamo ciparu.
3. Atkārtojiet 1. un 2. Soli līdz parole būs iestatīta.
4. Nospiediet taustiņu (21), lai apstiprinātu un ieietu programmēšanas režīmā.

## 10.2 Programmēšanas rīki

Automāta izvēlnēs dažiem taustiņiem parādās jaunas funkcijas.

Taustiņš (18) – Mainīt	Šis taustiņš ļauj Jums mainīt iestatījumus, kad tie ir parādās uz displeja.
Taustiņš (20) – Mainīt	Šis taustiņš ļauj Jums mainīt iestatījumus, kad tie ir parādās uz displeja.

Taustiņš (24) – Ritināt lapas / Apstiprināt	Šis taustiņš ļauj lietotājam: 1. Ritināt izvēlnes lapas uz augšu vai uz leju; 2. Apstiprināt iestatījumus / vērtību pēc veiktajām izmaiņām.
Taustiņš „ESC” (22) – Iziet	Šis taustiņš ļauj Jums iziet no izvēlnes nemainot rediģētus vai izvēlētos iestatījumus.

### 10.3 Programmēšanas izvēlne

Šī izvēlne pārvalda dažus automāta ekspluatācijas parametrus.

#### **Kafijas temperatūra**

Šī funkcija regulē kafijas pagatavošanas temperatūru.

#### **Taimeris**

Šī funkcija ļauj Jums regulēt laiku, pēc kura automāts ieies gaidstāves režīmā pēc pēdējās kafijas pagatavošanas.

#### **Kontrasts**

Šī funkcija ļauj Jums regulēt displeja kontrastu labākai redzamībai.

#### **Ūdens cietības līmenis**

Šī funkcija regulē ūdens cietības līmeņa parametrus atbilstoši vietai, kurā Jūs dzīvojat.

1. Ļoti mīksts ūdens
2. Mīksts ūdens
3. Ciets ūdens
4. Ļoti ciets ūdens

#### **„Intenza+” ūdens filtrs**

Šī funkcija regulē „Intenza+” ūdens filtru.

Sīkākai informācijai skatiet nodaļu par ūdens filtru.

#### **Atkalķošanas cikls**

Šī funkcija aktivizē atkalķošanas ciklu.

#### **Kredītvienību pārvaldīšanu**

Šī funkcija ļauj aktivizēt kredītvienību pārvaldīšanu.

##### **Kredītvienību iestatīšana**

Šī funkcija aktivizē kredītvienību iestatīšanas iespējas.

**Ievērojiet: Šī funkcija ir pieejama tika tad, ja „Kredītvienību pārvaldīšanas” (Credit Management) funkcija ir ieslēgta.**

### **Pilnas kafijas biežumu tvertnes signāls**

Šī funkcija aktivizē / deaktivizē signālu, kas brīdina lietotāju, ka kafijas biežumu tvertni ir jāiztukšo.

**Ievērojiet: Šīs funkcijas deaktivizēšana var izraisīt automāta darbības traucējumus, tā kā kafijas biežumi var aizsprostot vārāmo grupu.**

### **Parole**

Šī funkcija aktivizē paroli, kas ir nepieciešama iekļūšanai automāta programmēšanas režīmā.

Paroles iestatījumi

Šī funkcija ļauj Jums izmainīt paroli, kas ir nepieciešama iekļūšanai automāta programmēšanas režīmā.

**Ievērojiet: Šī funkcija ir pieejama tika tad, ja „Paroles” (Password) funkcija ir ieslēgta.**

### **Kafijas skaitītājs**

Šī funkcija ļauj Jums pārbaudīt cik kafijas tasītes tika pagatavotas; cipars ir parādīts virs burtiem (xx). Ciparu nevar atjaunot.

### **Rūpnīcas iestatījumi**

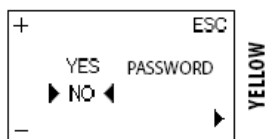
Šī funkcija atjauno rūpnīcas iestatījumus, kad notiek darbības traucējumi.

## **10.4 Paroles iestatīšana**

Paroli ir jāiestata pakalpojumu sniedzējam, lai nepiederošas personas nevarētu piekļūt pie automāta iestatījumiem un izraisīt darbības traucējumus.

Lai iestatītu paroli, rīkojieties šādi:

1. Ieejiet programmēšanas režīmā, ka ir aprakstīts sadaļā 10.1.
2. Spiediet taustiņu (24) kamēr uz displeja neparādīsies sekojoša lapa:



3. Nospiediet taustiņu (18) vai taustiņu (20), lai izvēlētos „Jā” (YES).
4. Nospiediet taustiņu (24), lai apstiprinātu.
5. Paroles maiņas opcija (CHANGE PSW) parādīsies uz displeja un ļaus Jums iestatīt paroli.
6. Nospiediet taustiņu (21), lai apstiprinātu un iestatīt paroli.

Lai ievadītu paroli:

7. Nospiediet taustiņu (18) vai taustiņu (20), lai ievadītu vēlamu ciparu.
8. Nospiediet taustiņu (24), lai pārietu uz nākamo ciparu.
9. Atkārtojiet 7. un 8. punktu kamēr vēlamā parole nebūs iestatīta.
10. Nospiediet taustiņu (21), lai apstiprinātu paroli un izietu no izvēlnes.

**Ievērojiet: Jūs varat iziet no izvēlnes jebkurā laikā nesaglabājot iestatījumus, nospiežot taustiņu (22).**

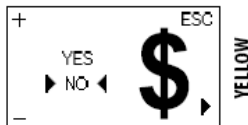
**Ievērojiet: Ja paroles izvēlnē ir izvēlēts „Nē” (NO), saglabātā parole būs atcelta.**

### 10.5 Kredītvienību iestatīšana

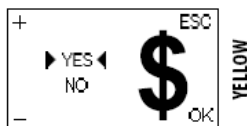
Kredītvienības ir iespējams iestatīt, lai atļautu kafijas pagatavošanu zem stingras pakalpojumu sniedzēja kontroles.

Lai iestatītu kredītvienības, rīkojieties šādi:

1. Ieejiet programmēšanas režīmā.
2. Nospiediet un turiet taustiņu (24) kamēr neparādīsies sekojoša izvēlne:



3. Nospiediet taustiņu (18) vai taustiņu (20), lai izvēlētos „YES” (Jā).



4. Nospiediet taustiņu (24), lai apstiprinātu.

5. Uz displeja parādīsies opcija „SET CREDITS” (Kredītu iestatīšana), kas ļaus ievadīt kredītvienību daudzumu manuāli.
6. Nospiediet taustiņu (21), lai apstiprinātu un lai ieiētu kredītvienību pievienošanas lapā.



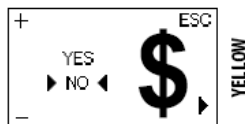
Lai pievienotu kredītvienības:

7. Nospiediet taustiņu (18) vai taustiņu (20), lai izvēlētos vēlamu daudzumu.
8. Nospiediet taustiņu (24), lai pārietu uz nākamo ciparu (pēc pēdēja cipara izvēles, automāts atgriežas pie pirmā).
9. Atkārtojiet 7. un 8. punktu, kamēr vēlamais daudzums nebūs izvēlēts.

**Ī Ievērojiet:** Jūs varat iziet no izvēlnes jebkurā laikā, nesaglabājot iestatījumus, nospiežot taustiņu (22).

10. Nospiediet taustiņu (21) , lai apstiprinātu kredītvienību daudzumu un izietu no izvēlnes.

**Ī Ievērojiet:** Ja kredītvienību izvēlnē tika izvēlēta opcija „NO” (Nē), iestatītas kredītvienības paliks automāta atmiņā, kaut arī pagatavoto kafijas tasīšu daudzums netiks skaitīts.



## 11. Tīrīšana un apkope

Visas darbības, kuras ir aprakstītas 11. nodaļā, ir jāveic tikai pakalpojumu sniedzējam vai tehniskās apkopes speciālistam, kurš organizēs visu darbību secību un izmantos piemērotus līdzekļus, stingri ievērojot drošības noteikumus.

### 11.1 Intervāli starp tīrīšanām

Lai uzlabotu efektivitāti, ir ieteicams veikt tīrīšanas un uzturēšanas darbības atbilstoši tabulai.

Darbības, kuras ir jāveic	Pēc automāta pieprasījuma	Katru nedēļu	Katru mēnesi vai ik pēc 500 dzērienu pagatavošanas reizēm
Kafijas biežumu tvertnes iztukšošana un tīrīšana	<input type="checkbox"/>		
Ūdens tvertnes tīrīšana		<input type="checkbox"/>	
Vārāmās grupas tīrīšana		<input type="checkbox"/>	
Vārāmās grupas ieeļļošana			<input type="checkbox"/>
Kafijas pupiņu piltuves tīrīšana			<input type="checkbox"/>
Atkaļķošana	<input type="checkbox"/>		

### 11.2 Vārāmās grupas ieeļļošana

Ieeļļojiet vārāmo grupu apmēram pēc 500 kafijas tasīšu pagatavošanas vai reizi mēnesī.

Smērvielu vārāmās grupas ieeļļošanai un pilnu apkopes komplektu var iegādāties pie vietējiem izplatītājiem vai apkalpošanas centros.

Pirms vārāmās grupas ieeļļošanas nomazgājiet to zem tekošā ūdens, kā ir aprakstīts sadaļā „Vārāmā grupa – Iknedēļas tīrīšana”.

1. Ieeļļojiet vārāmās grupas vadotnes izmantojot tikai Saeco smērvielu. Uzklājiet smērvielu vienmērīgi uz abām sānu vadotnēm.
2. Ieeļļojiet arī vārpstu.
3. Ievietojiet vārāmo grupu atpakaļ automātā tik līdz tas ir pareizi piefiksēts, NENOSPIEŽOT pogu „PRESS”.
4. Ievietojiet kafijas biežumu tvertni un pilienu savācēju automātā. Aizveriet servisa durtiņas.

### 11.3 Atkaļķošana

Kaļķakmens ir dabiska ūdens sastāvdaļa.



Kaļķakmeni ir regulāri jānoņem, jo tas var nosprostot Jūsu iekārtas ūdens un kafijas pagatavošanas daļas.

Progresīvu tehnoloģiju automāta displejs rāda (ar skaidriem simboliem) kad ir nepieciešama atkaļķošana. Vienkārši sekojiet soļiem, kas ir aprakstīti tālāk.

Šo darbību ir jāizpilda pirms iekārta beidz savu normālu darbību, tā kā šajā gadījumā remonts nav ietverts jūsu garantijā.

Izmantojiet tikai Saeco atkaļķošanas līdzekli. Tā formula ir izstrādāta, lai nodrošinātu labāku automāta veiktspēju un darbību, visā tā darbības laikā. Pareizi to izmantojot, līdzeklis ļauj izvairīties no izmaiņām pagatavotu produktu garšā.

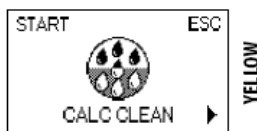
Atkaļķošanas līdzekli un pilnu apkopes komplektu var iegādāties pie vietējiem izplatītājiem vai apkalpošanas centros.

**!** **Brīdinājums! Nekad nedzeriet atkaļķošanas līdzekli vai jebkuru citu padoto produktu kamēr cikls nav beidzies. Nekad neizmantojiet etiķi kā atkaļķošanas līdzekli.**

1. Ieslēdziet automātu, nospiežot barošanas taustiņu. Pagaidiet kamēr automāts beidz skalošanas un uzsildīšanas procesu. Noņemiet Pannarello uzgali.

**!** **Brīdinājums! Pirms atkaļķošanas līdzekļa pievienošanas, izņemiet „Intenza+” ūdens filtru.**

2. Ieejiet programmēšanas režīmā, kā ir aprakstīts sadaļā 10.1.
3. Spiediet taustiņu (24) kamēr uz displeja neparādīsies sekojoša lapa:



4. Nospiediet taustiņu (18), lai sāktu atkaļķošanas ciklu.

**!** **Ievērojiet: Ja šī opcija ir apstiprināta, ciklam ir jābūt pabeigtam. Nospiediet taustiņu (22), lai izietu.**

5. Ielejiet visu Saeco atkaļķošanas līdzekļa pudeles saturu ūdens tvertnē.
6. Uzpildiet to ar svaigu dzeramo ūdeni līdz līmenim „CALC CLEAN”, kas ir norādīts uz tvertnes.
7. Ievietojiet ūdens tvertni atpakaļ automātā.
8. Noskalojiet pilienu savācēju un ievietojiet to atpakaļ automātā (sk. sadaļu 6.3).

- Novietojiet trauku zem karstā ūdens padeves caurules un pietiekami lielu trauku zem padeves krāna.

**Ī Ievērojiet: Izmantojiet trauku ar tilpumu vismaz 1,5 litri.**

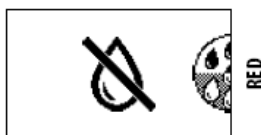
- Nospiediet taustiņu (20).

**Ī Ja Jums nav šāda tilpuma trauka, uz laiku pārtrauciet ciklu, nospiežot pogu (18), iztukšojiet trauku, ievietojiet to atpakaļ automātā un atjaunojiet ciklu, nospiežot pogu (18).**

- Šajā posmā automāts sāks padot atkaļķošanas līdzekli pēc intervāliem (progresu josla rāda cikla progresu).
- Kad līdzeklis tvertnē beigsies, automāts pieprasīs iztukšot un izskalot tvertni ar svaigu dzeramo ūdeni.
- Iztukšojiet traukus, kuri tika izmantoti automāta padotā šķidruma savākšanai.
- Izskalojiet pilienu savācēju un ievietojiet to atpakaļ automātā.
- Novietojiet trauku zem karstā ūdens padeves caurules un citu trauku zem padeves krāna.
- Pilnībā izskalojiet ūdens tvertni un uzpildiet to ar svaigu dzeramo ūdeni līdz maksimālam līmenim.
- Ievietojiet tvertni atpakaļ automātā.
- Nospiediet taustiņu (18); automāts veiks skalošanas ciklu.

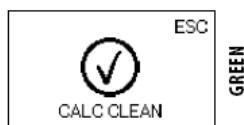
**Ī Ievērojiet: Skalošanas ciklu ir iespējams uz laiku apstāt, nospiežot pogu (18). Lai atjaunotu ciklu ir atkal jānospiež pogu (18). Tas ļauj Jums iztukšot trauku vai atstāt automātu bez uzraudzības uz neilgu laiku.**

- Kad uz displeja parādās sekojoša ikona, tas nozīmē, ka ūdens tvertne ir tukša:



Atkārtojiet punktus 13 – 18. Pēc tam turpiniet ar 20. punktu.

- Kad pilnīgi viss ūdens daudzums, kas bija nepieciešams automāta skalošanas ciklam, bija padots, uz displeja parādās sekojoša lapa:



Nospiediet taustiņu (20), lai beigtu atkaļķošanas ciklu.

**Ievērojiet: Divi skalošanas cikli tiek veikti, lai iztīrītu iekšējās automāta daļas un nodrošināt pareizu automāta darbību. Ja ūdens tvertne nav uzpildīta ar ūdeni līdz maksimālam līmenim, var būt nepieciešami trīs vai vairāk skalošanas cikli.**

21. Kad skalošanas cikls ir beidzies, automāts veic uzsildīšanās un skalošanas ciklu, lai sagatavotos produktu pagatavošanai.
22. Iztukšojiet traukus, kuri tika izmantoti automāta padotā šķidrums savākšanai un novietojiet padeves krānu normālā stāvoklī.
23. Iztukšojiet pilienu savācēju un ievietojiet to atpakaļ.
24. Tagad automāts ir gatavs lietošanai.
25. Uzlieciet *Pannarello* uzgali atpakaļ.

## **I** Ievērojiet:

- **Atkaļķošanas šķidrums ir jāiznīcina saskaņā ar ražotāja norādījumiem un/vai saskaņā ar tās valsts spēkā esošiem noteikumiem, kur tiek izmantots automāts.**
- **Pēc atkaļķošanas cikla nomazgājiet vārāmo grupu, kā ir aprakstīts sadaļā „Vārāmā grupa” nodaļā „Tīrīšana un apkope”.**



Kad atkaļķošanas cikls ir beidzies, mēs pilienu savācēju ir obligāti jāiztukšo.

## **12. Ierīces iznīcināšana**

Šo produktu nedrīkst utilizēt kopā ar sadzīves atkritumiem. Tas jānogādā attiecīgajā elektrisko un elektronisko ierīču pārstrādāšanas punktā. Pareizi utilizējot šo produktu, Jūs palīdzat apkārtējās vides un cilvēku veselības potenciālas negatīvās ietekmes, kas var rasties šī produkta nepareizās utilizēšanas dēļ, profilaksei. Lai saņemtu sīkāku informāciju attiecībā uz šī produkta pārstrādi, lūdzu, sazinieties ar vietējo pilsētas administrāciju, sadzīves atkritumu utilizācijas dienestu vai veikalu, kurā iegādājāties precī.

## **13. Traucējumu novēršana**

<b>Automāta darbība</b>	<b>Cēlonis</b>	<b>Risinājums</b>
Automāts neieslēdzās	Automāts nav pieslēgts barošanas avotam vai nav nospiesta barošanas poga	Pieslēdziet automātu barošanas avotam vai nospiediet barošanas pogu
Kafija nav pietiekoši karsta	Aukstas tāsītes	Uzsildiet tāsītes ar karstu ūdeni
Kafija slikti putojas (sk. piezīmi)	Nepiemērots kafijas maisījums, nav svaigi apacepta kafija vai pārāk rupjš malums	Nomainiet kafijas maisījumu vai noregulējiet malumu, kā aprakstīts sadaļā „Kafijas dzirnaviņu regulēšana”
Automāts ilgi uzsildās, vai no caurules iziet pārāk maz	Automāta ķēdes ir aizsērētas ar kaļķakmeni	Atkaļķojiet automātu

ūdens		
Pilienu savācējs ir pilns, bet ūdens netika padots.	Dažreiz automāts padod ūdeni pilienu savācējā, lai veiktu iekšējo daļu skalošanu un nodrošinātu pareizu automāta darbību	Šī ir standarta procedūra
Uz displeja vienmēr ir redzams attēls 	Kafijas biežumu tvertne tika iztukšota, kad automāts bija izslēgts.	Kafijas biežumu tvertni ir vienmēr jāiztukšo, kad automāts ir ieslēgts. Uzgaidiet kamēr uz displeja neparādīsies attēls  pirms kafijas biežumu tvertnes ievietošanas automātā.
Vārāmo grupu nevar izņemt	<ul style="list-style-type: none"> <li>• Vārāma grupa nav vietā;</li> <li>• Atkritumu nodalījums ir iekšā.</li> </ul>	<ul style="list-style-type: none"> <li>• Ieslēdziet automātu. Aizveriet servisa durtiņas. Vārāma grupa automātiski atgriežas savā vietā</li> <li>• Sākumā izņemiet atkritumu nodalījumu, tad – vārāmo grupu</li> </ul>
Automāts maļ kafijas pupiņas, bet kafija netiek padota (sk. piezīmi)	<ul style="list-style-type: none"> <li>• Tvertnē nav ūdens</li> <li>• Vārāma grupa ir netīra</li> <li>• Iekšējās daļas nav sagatavotas</li> <li>• Tas var notikt, ja ierīce dozē kafijas devu automātiski</li> <li>• Padeves krāns ir netīrs</li> </ul>	<ul style="list-style-type: none"> <li>• Uzpildiet ūdens tvertni un veiciet skalošanas ciklu</li> <li>• Notīriet vārāmo grupu (sadaļa „Vārāma grupa”)</li> <li>• Veiciet sagatavošanās ciklu („Ierīces pirmā lietošanas reize – Lietošana pēc ilga neaktivitātes perioda”)</li> <li>• Pagatavojiet dažas kafijas tasītes</li> <li>• Notīriet padeves krānu</li> </ul>
Kafija ir pārāk vāja (sk. piezīmi)	Ļoti maza kafijas deva	Ieprogrammēt samaļamās kafijas daudzumu
Kafija lēni gatavojas (sk. piezīmi)	<ul style="list-style-type: none"> <li>• Kafijas malums ir pārāk smalks;</li> <li>• Vārāma grupa ir netīra</li> </ul>	<ul style="list-style-type: none"> <li>• Nomainiet kafijas maisījumu vai noregulējiet malumu, kā aprakstīts sadaļā „Kafijas dzirnaviņu regulēšana”</li> <li>• Notīriet vārāmo grupu (sadaļa „Vārāma grupa”)</li> </ul>
Kafija iztek no padeves krāna	Padeves krāns ir aizsērēts vai atrodas nepareizā stāvoklī	Iztīriet padeves krānu un tā caurumus. Pareizi novietojiet padeves krānu.
Netiek padots karsts ūdens vai tvaiks.	Karstā ūdens / tvaika padeves caurules atvere ir aizsērējusi	Atkalņojiet automātu.

**Ievērojiet:** Šīs problēmas var tikt uzskatītas par normālām, ja bija nomainīts kafijas maisījums, vai ja automāts ir tikko uzstādīts.

Neietvertu augstāk minētajā tabulā problēmu jautājumā, vai ja piedāvāti risinājumi neatrisina problēmu, lūdzu, griezieties autorizētajā servisa centrā.