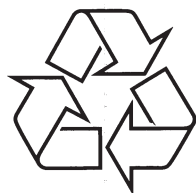


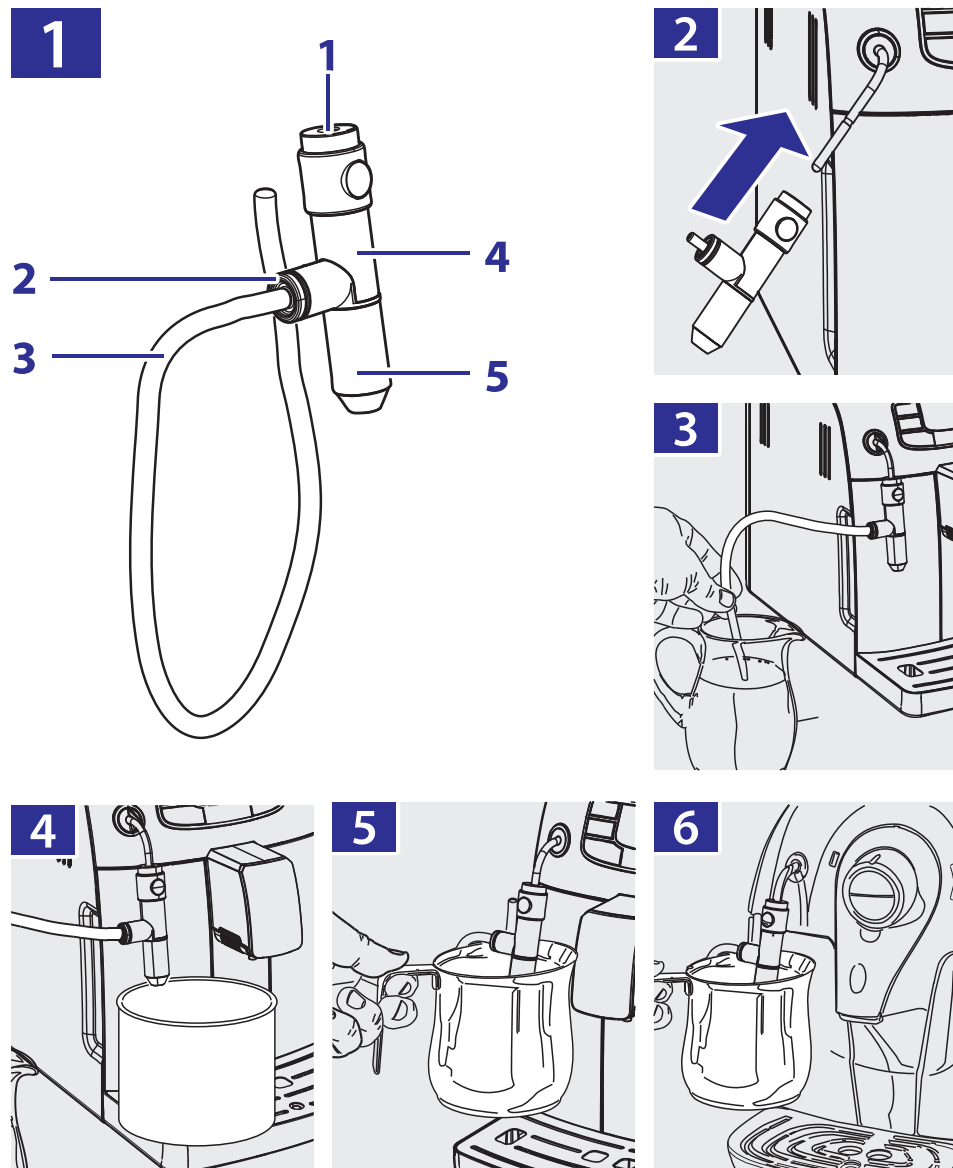
 **Saeco**

CA6801/00



Apmeklējiet Philips Internetā
<http://www.philips.com>

Lietošanas instrukcija



Kapučinatora tīrīšana (pēc katras lietošanas reizes)

Kapučinatoru ir jānotīra pēc katras lietošanas reizes, lai nomazgātu visus netīrumus un piena paliekas, kas var mainīt nākamo pagatavoto dzērienu garšu.

Iztīriet to, iesūcot ūdeni, kā aprakstīts sadaļā "Uzstādīšana".

Kapučinators – ikmēneša tīrīšana (pilnīgi tīrs)

Reizi mēnesī veiciet visu kapučinatora detaļu tīrīšanu ar speciālo Philips Saeco tīrīšanas līdzekli, ko varat iegādāties pie vietējā Philips izplatītāja, autorizētajā servisa centrā vai arī tiešsaistes veikalā <http://shop.philips.com>.

13. att. Ielejiet traukā apmēram 500 ml silta ūdens.

Pievienojiet ūdenim tīrīšanas līdzekli un ļaujiet tam pilnībā izšķīst.

Sagatavojiet kafijas automātu tvaika padevei.

Iemērciet piena/ ūdens iesūkšanas caurulīti traukā ar sagatavoto šķīdumu.

14. att. Novietojiet tukšu trauku zem kapučinatora.

Pagatavojiet visu sagatavoto šķīdumu.

Šajā procesā pagatavoto šķīdumu dzert ir stingri aizliegts. Tas ir jāizlej ārā!

15. att. Izmazgājiet tauku, kurā atradās sagatavotais šķīdums, un papildiet to ar tīru ūdeni. Tas ir nepieciešams skalošanai.

Iemērciet piena/ ūdens iesūkšanas caurulīti traukā ar ūdeni.

16. att. Novietojiet tukšu trauku zem kapučinatora.

Pagatavojiet visu ūdeni.

Pagatavošanas beigās izslēdziet kafijas automātu.

17. att. Kad kafijas automāts ir atdzisis, noņemiet iesūkšanas caurulīti.

18. att. Atvienojiet kapučinatoru no kafijas automāta.

19. att. Atvienojiet visas detaļas, kā parādīts attēlā.

20. att. Mazgājiet detaļas ar siltu ūdeni vai trauku mazgājamā mašīnā.

21. att. Kapučinatora savienojumiem ir jābūt pilnīgi tīriem, lai novērstu darbības traucējumus. Tīriet tos ar mitru, abrazīvu drāniņu.

Nomazgājiet, salieciet visas detaļas un atkal pievienojiet kafijas automātam.

Darbības uzsākšana

Uzstādīšana

Uzmanību! Kapučinatoru ir jāuzstāda tad, kad kafijas automāts ir izslēgts un tvaika padeves krāns ir atdzisis.

2. att. Pievienojiet kapučinatoru tvaika padeves krānam līdz tas noslēdzas. Tas ir būtiski, lai darbības laikā kapučinators nevarētu atdalīties.

Pēc kapučinatora pievienošanas ieslēdziet kafijas automātu.

3. att. Ievietojiet piena/ ūdens iesūkšanas caurulīti traukā ar ½ litru dzeramā ūdens.

4. att. Novietojiet piemērotu trauku zem kapučinatora un ar tvaika funkciju pagatavojiet visu ūdeni. Tagad kapučinators ir gatavs lietošanai.

Kapučinatora lietošana

Piezīme: Lai lietotu kapučinatoru, ir nepieciešams lietot tvaika funkciju. Tādēļ ir būtiski, lai kafijas automāts būtu pareizi salikts un novietots atbilstoši tā lietošanas instrukcijā aprakstītajām norādēm.

Daži kafijas automāti ir aprīkoti ar slēdzi tvaika funkcijas lietošanai. Lūdzu, skatiet kafijas automāta lietošanas instrukciju.

Piena putošana

Apdegumu draudi! Pirms tvaika padošanas var tikt izšļāktas nelielas karsta ūdens strūkļas. Kapučinators var ļoti sakarst: nekad nepieskarieties tam ar kailām rokām!

Sagatavojiet kafijas automātu tvaika padevei.

5., 6. att. Novietojiet zem kapučinatora trauku, un apmēram 10 sekundes laidiet tvaiku. Šī darbība palīdz atbrīvoties no ūdens, kas ir kondensējies sistēmā. Kad tvaika strūkļa kļūst regulāra, pārtrauciet tvaika padevi.

7. att. Novietojiet trauku ar pienu pie kafijas automāta, tam blakus.

Pārliecinieties, lai arī piena/ ūdens iesūkšanas caurulīte būtu tīra.

Iemērciet caurulīti traukā ar pienu.

8., 9. att. Sāciet tvaika padevi. Saputots piens tiks pagatavots tieši krūzītē.

Kad ir pagatavots nepieciešamais saputota piena daudzums, pārtrauciet tvaika padevi.

Pēc lietošanas kapučinatoru ir jānomazgā, kā aprakstīts sadaļā "Apkope un tīrīšana".

Karsta ūdens pagatavošana

Brīdinājums: sākumā karstais ūdens var tikt izšļākts nelielās strūkļās. Apdegumu risks! Karstā ūdens padeves krāns var ļoti sakarst: nepieskarieties tam ar kailām rokām.

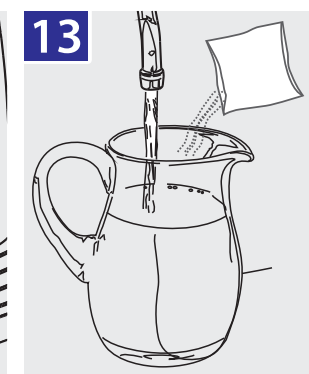
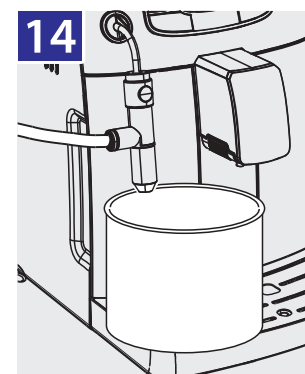
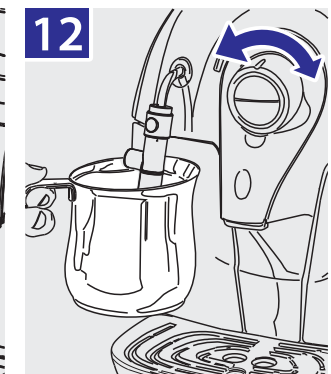
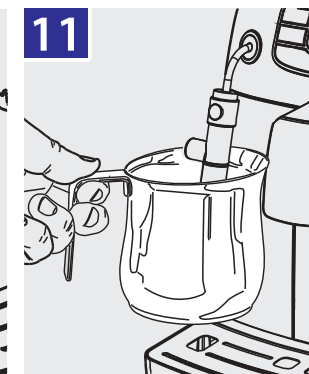
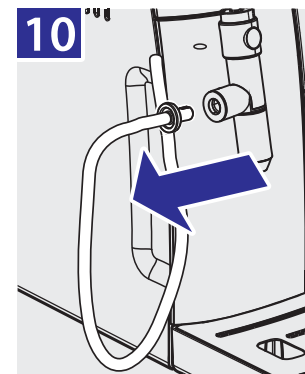
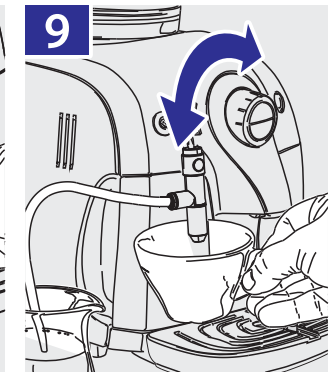
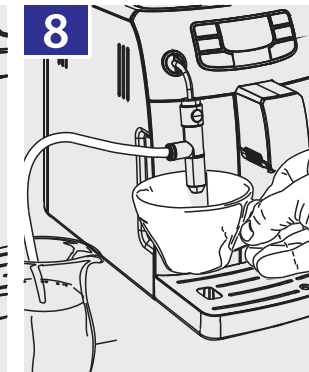
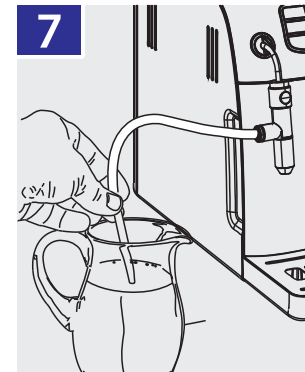
Sagatavojiet kafijas automātu karsta ūdens pagatavošanai.

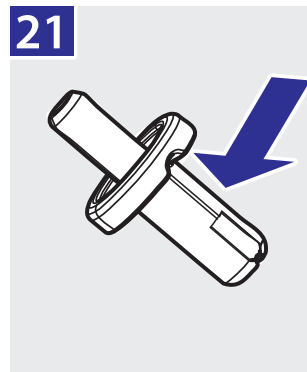
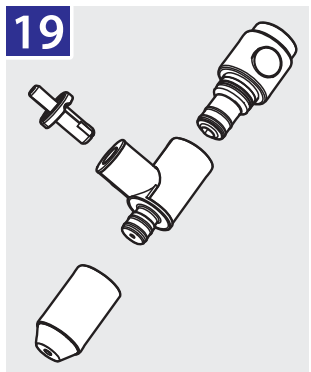
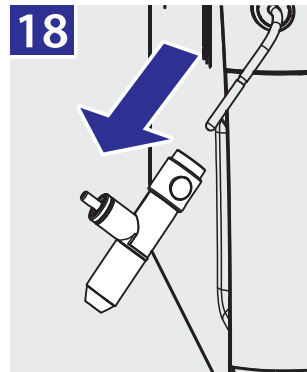
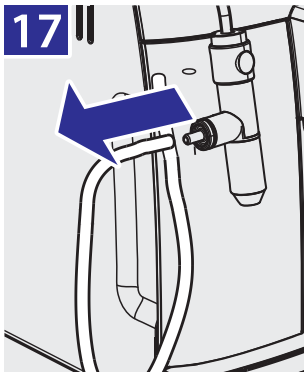
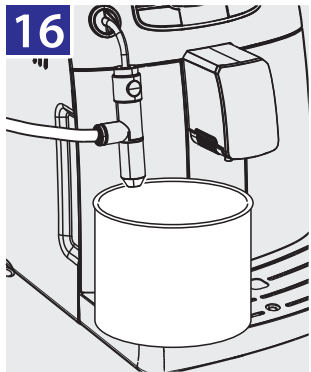
10. att. Noņemiet no kapučinatora iesūkšanas caurulīti.

11., 12. att. Novietojiet zem kapučinatora trauku.

Pagatavojiet nepieciešamo ūdens daudzumu.

Attēli





Apsveicam ar jūsu pirkumu un esiet sveicināti Philips!

Lai pilnībā izmantotu atbalstu, ko piedāvā Philips, reģistrējiet savu preci www.philips.com/welcome

Paredzētā lietošana

Šis kapučinators (Cappuccinatore) ir paredzēts lietošanai tikai mājās apstākļos ar šādiem kafijas automātiem: **Intelvia Focus, visiem Syntia modeļiem (izņemot Syntia Cappuccino), visiem XSmall modeļiem**. Neveiciet nekādas tehniskas izmaiņas un neizmantojiet šo ierīci neparedzētiem mērķiem, jo tas var radīt nopietnas briesmas! Šī ierīce nav paredzēta lietošanai bērniem un personām ar ierobežotām fiziskajām, garīgajām vai maņu spējām, kā arī cilvēkiem ar nepietiekamu pieredzi un zināšanām, izņemot gadījumus, kad darbību uzrauga persona, kas ir atbildīga par viņu drošību, vai arī, ja šī persona ir apmācījusi viņus, kā pareizi darboties ar šo ierīci.

Apkope un tīrīšana

Kapučinatoru drīkst lietot tikai ar pienu un/ vai dzeramo ūdeni. Lietošana ar citiem šķīdumiem ir aizliegta. Lai pilnībā notīrītu kapučinatoru, to var atvienot no kafijas automāta, izjaukt un mazgāt trauku mazgājamā mašīnā (neprofesionālajā).

Mazgāšana trauku mazgājamā mašīnā var padarīt kapučinatoru nespodru, īpaši, ja tiek izmantoti spēcīgi mazgāšanas līdzekļi. Tas ir normāli un nekā neietekmē kapučinatora darbību.

Apdegumu draudi

Nekad nevērsiet tvaika un/ vai karstā ūdens strūklu pret sevi vai citiem: **apdegumu draudi!** Vienmēr izmantojiet komplektā iekļautos rokturus un pogas.

Vispārējs apraksts (1. att.)

1. Atvere uzstādīšanai tvaika padeves krānā
2. Iesūkšanas caurulītes savienotājs
3. Ūdens/ piena iesūkšanas caurulīte
4. Kapučinatora korpuss
5. Kapučinatora gals

Darbības uzsākšana

Mazgāšana

Pirms pirmās lietošanas reizes un pēc lietošanas katras dienas beigās kapučinatoru ir rūpīgi jānomazgā, lai notīrītu visus netīrumus un piena atlikumus.

Rūpīgi jānomazgā arī tvaika padeves krānu, uz kura ir uzstādīts kapučinators.